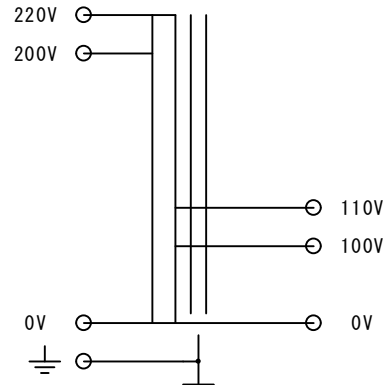
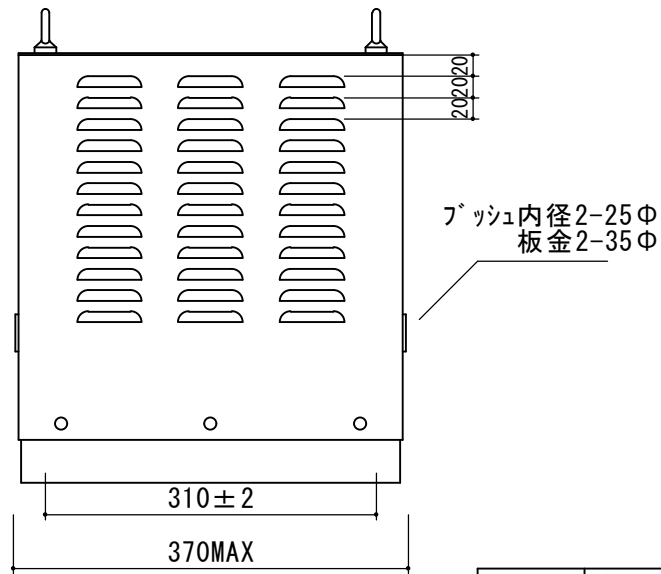
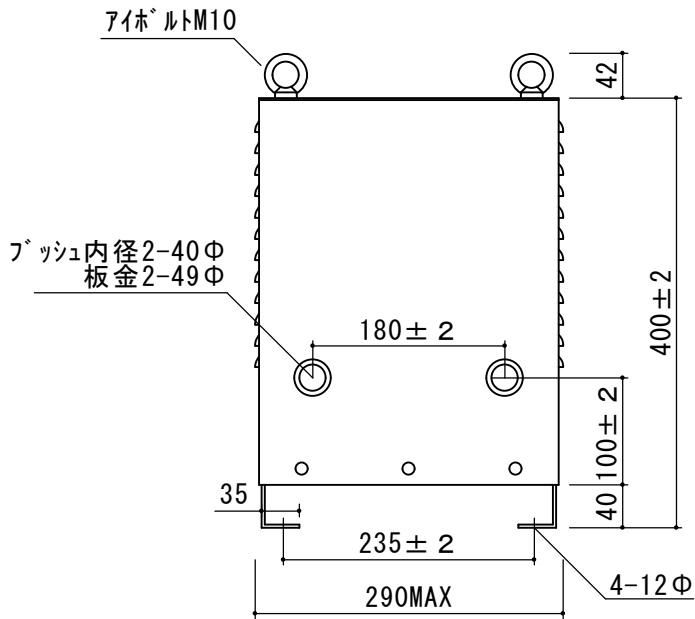


結線図



SPECIFICATION 仕様	
Method 方式	乾式・自冷 AN
CAP. 容量	10kVA
PHASE 相数	1Ph
FREQUENCY 周波数	50/60Hz
P VOLTAGE 1次電圧	200-220V
S VOLTAGE 2次電圧	100-110V
S CURRENT 2次電流	100A 90.9A
CIRCUIT 結線	
INSULATION 絶縁種類	CLASS F
RATED TIME 定格	CONT.
Insulated Resistance 絶縁抵抗	100MΩ
WITHSTAND VOLTAGE 絶縁耐圧	AC2kV/min
PAINTING COLOR 塗装色	5Y7/1
<p>お取り扱いの際には落下させたり傷をつけない様、充分ご注意ください。故障の原因になります。 Please handle with care. It will be a cause of damage if it is dropped or roughly handled.</p>	



改訂	年月日
絶縁種類変更	H27.9

発行年月日	縮尺	型式	種類	重量
H26.10.10	A3 1/5	SOK21-10K	単相単巻乾式トランス屋内ケース付	約 54 kg
SWALLOW ELECTRIC CO.,LTD. スワロー電機株式会社	承認	H.S	製図	S.U
			サイズ	BK-4-11.76kg
			図番	