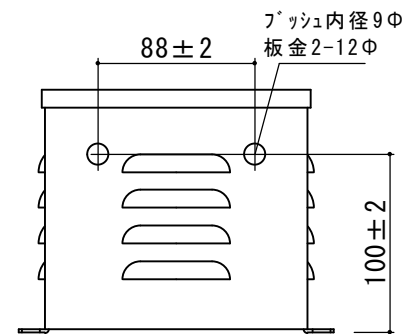
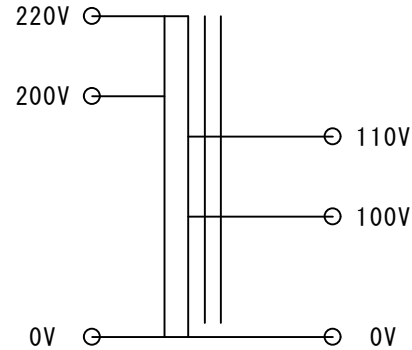


結線図



SPECIFICATION 仕様

Method 方式	乾式・自冷 AN
CAP. 容量	100VA
PHASE 相数	1 Ph
FREQUENCY 周波数	50/60Hz
P VOLTAGE 1次電圧	200V-220V
S VOLTAGE 2次電圧	100V-110V
S CURRENT 2次電流	1A 0.91A
CIRCUIT 結線	
INSULATION 絶縁種類	CLASS A
RATED TIME 定格	CONT.
Insulated Resistance 絶縁抵抗	100MΩ
WITHSTAND VOLTAGE 絶縁耐圧	AC2kV/min
PAINTING COLOR 塗装色	5Y7/1
<p>お取り扱いの際には落下させたり傷をつけない様、充分ご注意ください。故障の原因になります。 Please handle with care. It will be a cause of damage, if it is dropped or roughly handled.</p>	

発行年月日	縮尺	型式	種類	重量
H25.05.29	A3 1/3	SOK21-100	単相単乾式トランス屋内ケース付	約 2.9 kg
SWALLOW ELECTRIC CO.,LTD. スワロー電機株式会社	承認	H. S	製図	S. U
			サイズ	BK-1-1.3kg
			図番	