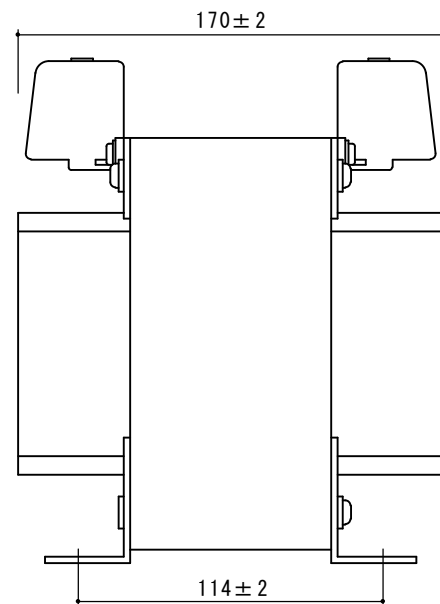


3kVA



SPECIFICATION 仕様

Method 方式	乾式・自冷 AN
CAP. 容量	3 kVA
PHASE 相数	1 Ph
FREQUENCY 周波数	50 / 60 Hz
P VOLTAGE 1次電圧	200 - 220V
S VOLTAGE 2次電圧	100 - 110V
S CURRENT 2次電流	30.0A 27.3A
CIRCUIT 結線	
INSULATION 絶縁種類	CLASS E
RATED TIME 定格	CONT.
Insulated Resistance 絶縁抵抗	100MΩ
WITHSTAND VOLTAGE 絶縁耐圧	AC 2 kV / min

お取り扱いの際には落下させたり傷をつけない様、充分ご注意ください。故障の原因になります。Please handle with care. It will be a cause of damage, if it is dropped or roughly handled.

発行年月日	縮尺	型式	種類	重量
H26.01.09	A3 1/2	SO21-3000	単相単巻乾式トランス	約17.6kg
SWALLOW ELECTRIC CO.,LTD. スワロー電機株式会社	承認	H.S	製図 S.U	サイズ 560-75B 図番