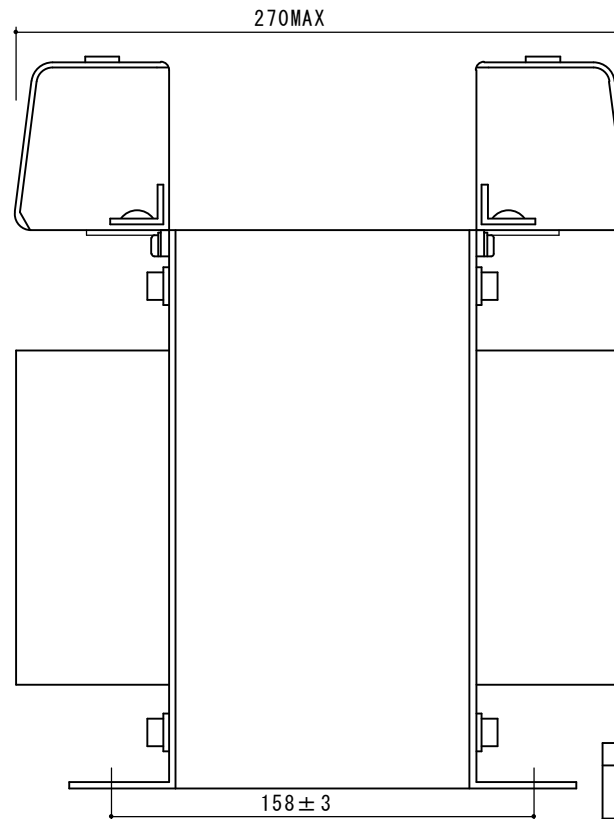
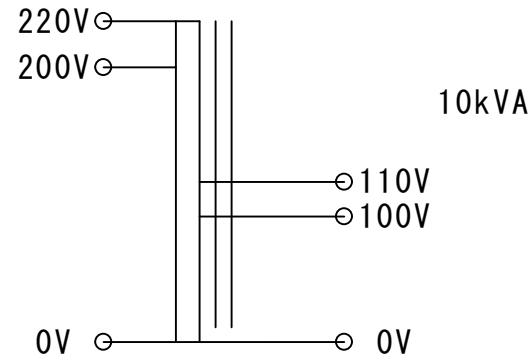


結線図



SPECIFICATION 仕様

Method 方式	乾式・自冷 AN
CAP. 容量	10kVA
PHASE 相数	1 Ph
FREQUENCY 周波数	50/60Hz
P VOLTAGE 1次電圧	200-220V
S VOLTAGE 2次電圧	100-110V
S CURRENT 2次電流	100A 90.9A
CIRCUIT 結線	
INSULATION 絶縁種類	CLASS F
RATED TIME 定格	CONT.
Insulated Resistance 絶縁抵抗	100MΩ
WITHSTAND VOLTAGE 絶縁耐圧	AC2kV/min

お取り扱いの際には落下させたり傷をつけない様、充分ご注意ください。故障の原因になります。Please handle with care. It will be a cause of damage, if it is dropped or roughly handled.

改訂	年月日
△ 絶縁種類変更	H27.9

型式	種類	重量
SO21-10K	単相単巻乾式トランス	約44.0kg

SWALLOW ELECTRIC CO.,LTD. スワロー電機株式会社	発行年月日 H25.05.27	縮尺 A3 1/2	承認	H.S	製図	S.U	サイズ 820-110A	図番
---	--------------------	--------------	----	-----	----	-----	-----------------	----