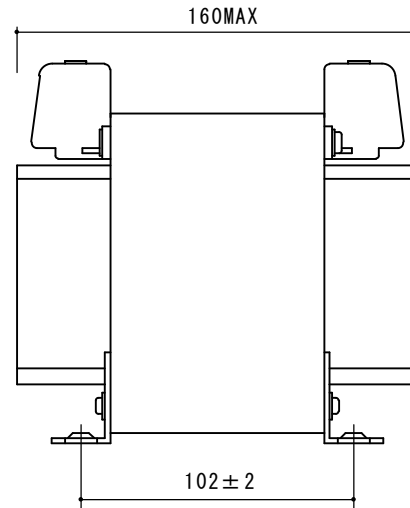
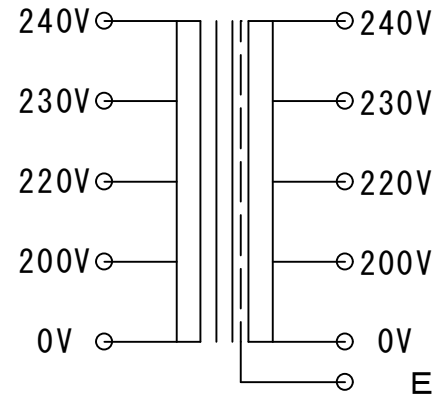


結線図



SPECIFICATION 仕様

Method 方式	乾式・自冷 AN
CAP. 容量	750VA
PHASE 相数	1Ph
FREQUENCY 周波数	50/60Hz
P VOLTAGE 1次電圧	200-220-230-240V
S VOLTAGE 2次電圧	200-220-230-240V
S CURRENT 2次電流	3.8A 3.4A 3.3A 3.1A
CIRCUIT 結線	
INSULATION 絶縁種類	CLASS E
RATED TIME 定格	CONT.
Insulated Resistance 絶縁抵抗	100MΩ
WITHSTAND VOLTAGE 絶縁耐圧	P AC2kV/min S AC2kV/min

お取り扱いの際には落下させたり傷をつけない様、充分ご注意ください。故障の原因になります。
Please handle with care.
It will be a cause of damage,
if it is dropped or roughly handled.

発行年月日	縮尺	型式	種類	重量
H27.02.02	A3 1/2	SN22-750E	単相複捲乾式トランス	約11.0kg
SWALLOW ELECTRIC CO.,LTD. スワロー電機株式会社	承認	H. S	製 図 S. U	サイズ 440-80A