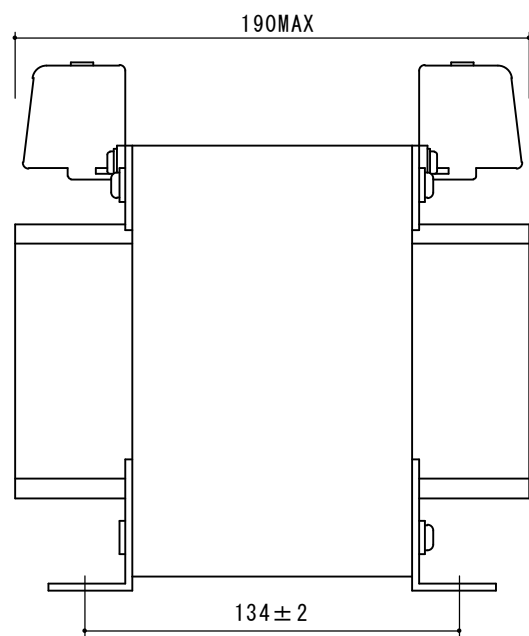
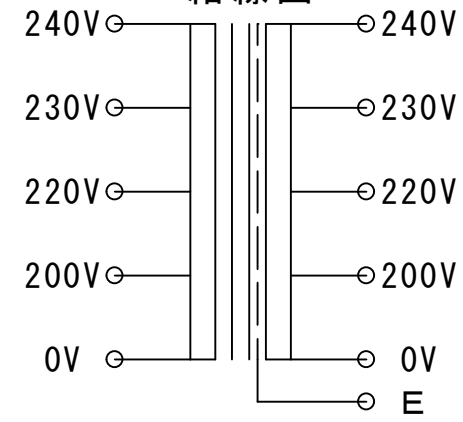


結線図



SPECIFICATION 仕様	
Method 方式	乾式・自冷 AN
CAP. 容量	2 kVA
PHASE 相数	1 Ph
FREQUENCY 周波数	50 / 60 Hz
P VOLTAGE 1次電圧	200-220-230-240V
S VOLTAGE 2次電圧	200-220-230-240V
S CURRENT 2次電流	10A 9.1A 8.7A 8.3A
CIRCUIT 結線	
INSULATION 絶縁種類	CLASS B
RATED TIME 定格	CONT.
Insulated Resistance 絶縁抵抗	100MΩ
WITHSTAND VOLTAGE 絶縁耐圧	P AC2kV/min S AC2kV/min
お取り扱いの際には落下させたり傷をつけない様、充分ご注意ください。故障の原因になります。 Please handle with care. It will be a cause of damage if it is dropped or roughly handled.	

発行年月日		縮尺	型式	種類	重量
H27.06.04		A3 1/2	SN22-2000E	単相複巻乾式トランス	約 22 kg
SWALLOW ELECTRIC CO.,LTD. スワロー電機株式会社		承認	H. S 製図	S. U 図番	サイズ 560-100
				改訂	年月日
				△ 絶縁種類変更	H27.9