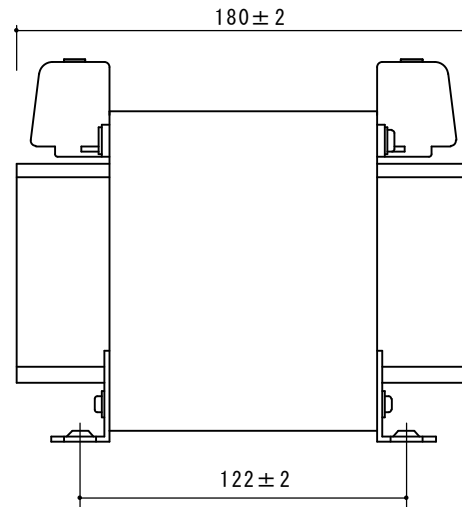
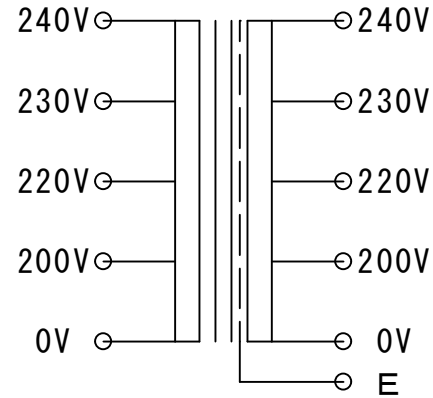


結線図



SPECIFICATION 仕様

Method 方式	乾式・自冷 AN
CAP. 容量	1 kVA
PHASE 相数	1 Ph
FREQUENCY 周波数	50/60 Hz
P VOLTAGE 1次電圧	200-220-230-240V
S VOLTAGE 2次電圧	200-220-230-240V
S CURRENT 2次電流	5A 4.5A 4.3A 4.2A
CIRCUIT 結線	
INSULATION 絶縁種類	CLASS E
RATED TIME 定格	CONT.
Insulated Resistance 絶縁抵抗	100MΩ
WITHSTAND VOLTAGE 絶縁耐圧	P AC 2kV/min S AC 2kV/min

お取り扱いの際は落下させたり傷をつけない様、充分ご注意ください。故障の原因になります。
Please handle with care.
It will be a cause of damage, if it is dropped or roughly handled.

発行年月日	縮尺	型式	種類	重量
H26.10.17	A3 1/2	SN22-1000E	単相複捲乾式トランス	約13.0kg
SWALLOW ELECTRIC CO.,LTD. スワロー電機株式会社	承認	H. S	製図 S. U	サイズ 440-100A 図番