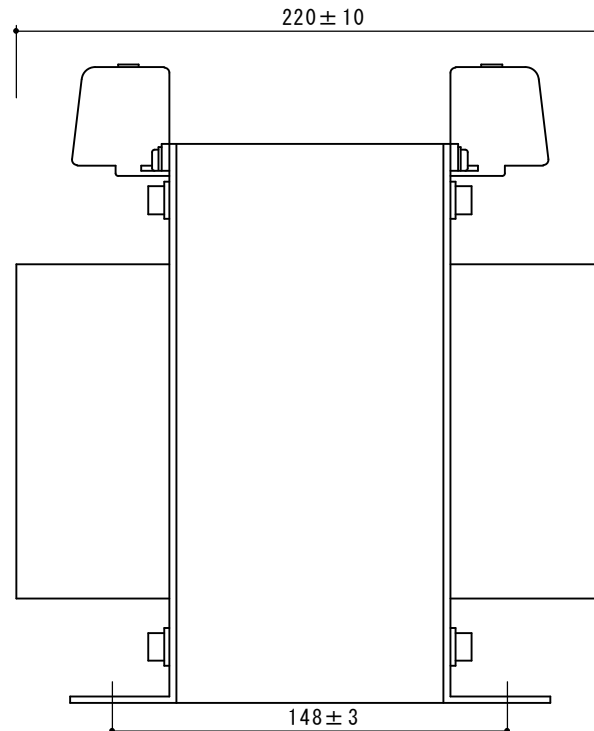
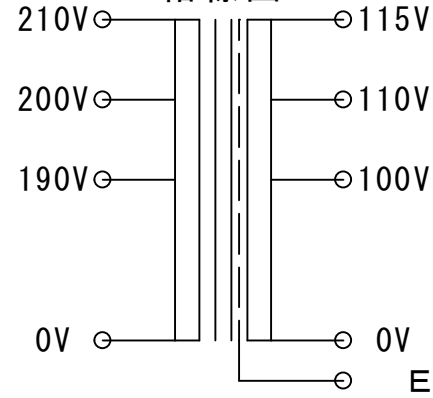


結線図



SPECIFICATION 仕様

Method 方式	乾式・自冷 AN
CAP. 容量	4 kVA
PHASE 相数	1 Ph
FREQUENCY 周波数	50/60 Hz
P VOLTAGE 1次電圧	190-200-210V
S VOLTAGE 2次電圧	100-110-115V
S CURRENT 2次電流	40A 36.4A 34.8A
CIRCUIT 結線	
INSULATION 絶縁種類	CLASS F
RATED TIME 定格	CONT.
Insulated Resistance 絶縁抵抗	100MΩ
WITHSTAND VOLTAGE 絶縁耐圧	P AC 2kV/min S AC 2kV/min

お取り扱いの際には落下させたり傷をつけない様、充分ご注意ください。故障の原因になります。  
Please handle with care.  
It will be a cause of damage,  
if it is dropped or roughly handled.

改訂	年月日
△ 絶縁種類変更	H27.9

型式	種類	重量
SG21-4000E	単相複捲乾式トランス	約40.0kg
承認	製図	サイズ
H.S	S.U	820-100A
		図番

SWALLOW ELECTRIC CO.,LTD. スワロー電機株式会社	発行年月日 H25.04.12	縮尺 A3 1/2
---	--------------------	--------------