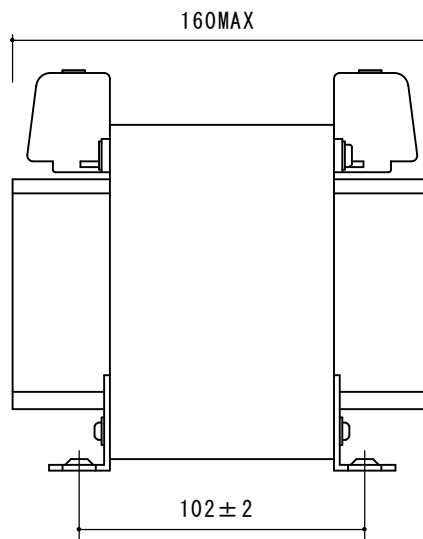
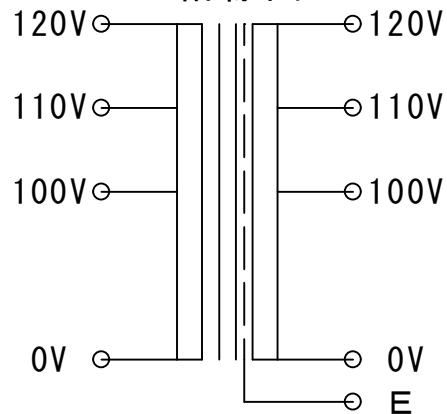


結線図



SPECIFICATION 仕様

Method 方式	乾式・自冷 AN
CAP. 容量	750VA
PHASE 相数	1Ph
FREQUENCY 周波数	50/60Hz
P VOLTAGE 1次電圧	100V-110V-120V
S VOLTAGE 2次電圧	100V-110V-120V
S CURRENT 2次電流	7.5A 6.8A 6.25A
CIRCUIT 結線	
INSULATION 絶縁種類	CLASS E
RATED TIME 定格	CONT.
Insulated Resistance 絶縁抵抗	100MΩ
WITHSTAND VOLTAGE 絶縁耐圧	P AC2kV/min S AC2kV/min

お取り扱いの際には落下させたり傷をつけない様、充分ご注意ください。故障の原因になります。
Please handle with care.
It will be a cause of damage.
if it is dropped or roughly handled.

発行年月日	縮尺	型式	種類	重量
H27.03.12	A3 1/2	SG11-750E	単相複捲乾式トランス	約 9.2 kg
SWALLOW ELECTRIC CO.,LTD. スワロー電機株式会社	承認	製図	宇佐美	サイズ 440-80A 図番