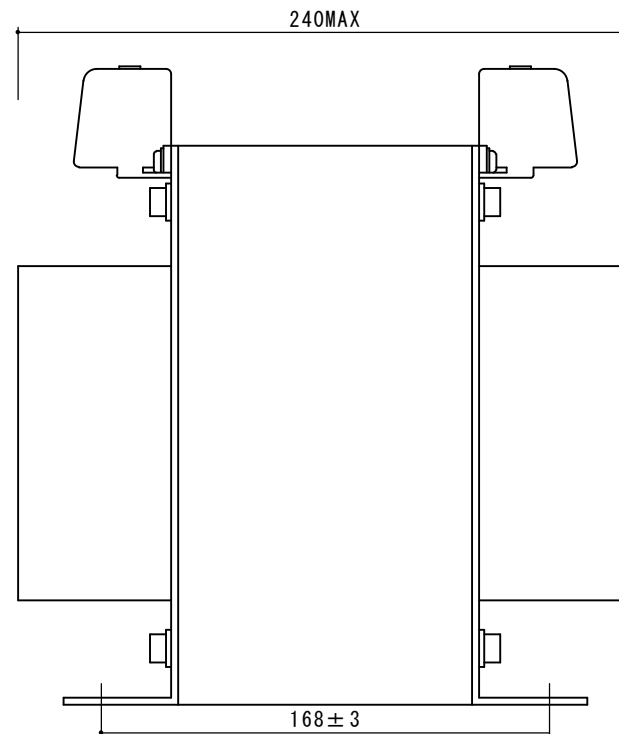
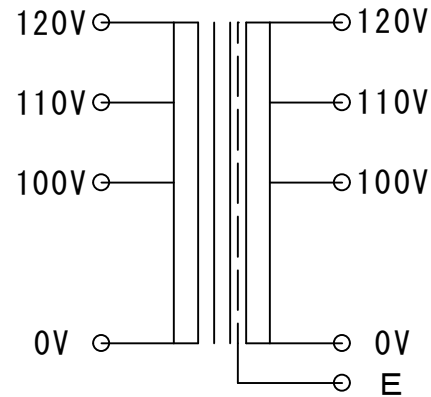


結線図



SPECIFICATION 仕様

Method 方式	乾式・自冷 AN
CAP. 容量	5 kVA
PHASE 相数	1 Ph
FREQUENCY 周波数	50 / 60 Hz
P VOLTAGE 1次電圧	100-110-120V
S VOLTAGE 2次電圧	100-110-120V
S CURRENT 2次電流	50A 45.5A 41.7A
CIRCUIT 結線	
INSULATION 絶縁種類	CLASS F
RATED TIME 定格	CONT.
Insulated Resistance 絶縁抵抗	100MΩ
WITHSTAND VOLTAGE 絶縁耐圧	P AC 2kV/min S AC 2kV/min

お取り扱いの際には落下させたり傷をつけない様、充分ご注意ください。故障の原因になります。Please handle with care. It will be a cause of damage, if it is dropped or roughly handled.

改訂	年月日
△ 絶縁種類変更	H27.9

型式	種類	重量
SG11-5000E	単相複捲乾式トランス	約47.0kg
サイズ	820-110B	
承認	H. S 製図 S. U	図番

SWALLOW ELECTRIC CO., LTD. スワロー電機株式会社	発行年月日 H27.03.23	縮尺 A3 1/2
--	--------------------	--------------