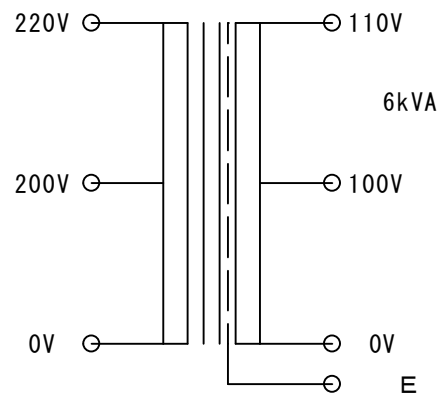
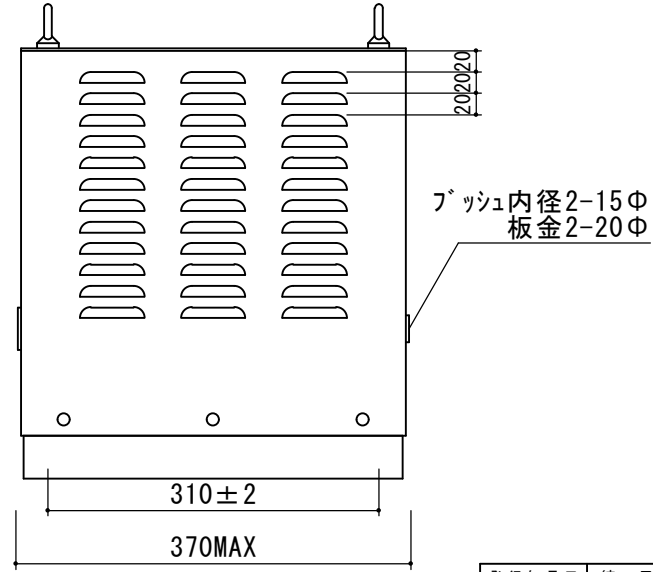
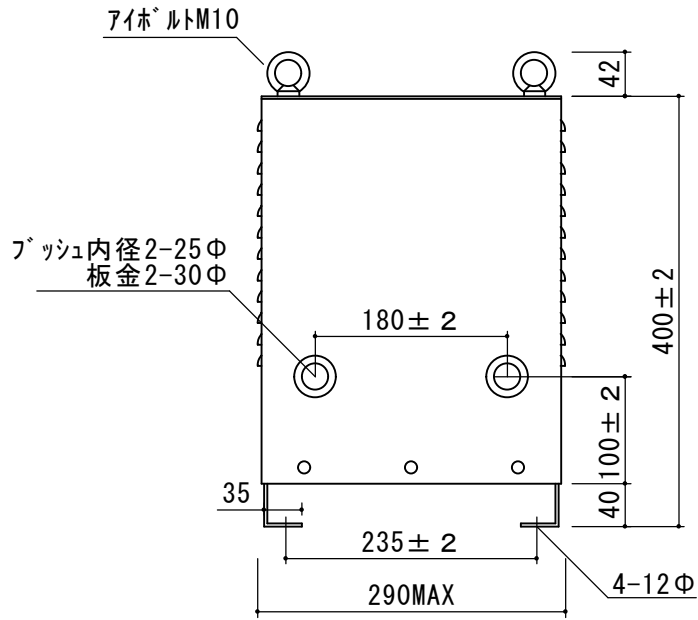


結線図



SPECIFICATION 仕様	
Method 方式	乾式・自冷 AN
CAP. 容量	6 kVA
PHASE 相数	1 Ph
FREQUENCY 周波数	50 / 60 Hz
P VOLTAGE 1次電圧	200-220V
S VOLTAGE 2次電圧	100-110V
S CURRENT 2次電流	60A 54.5A
CIRCUIT 結線	
INSULATION 絶縁種類	CLASS F
RATED TIME 定格	CONT.
Insulated Resistance 絶縁抵抗	100MΩ
WITHSTAND VOLTAGE 絶縁耐圧	P AC 2kV/min S AC 2kV/min
PAINTING COLOR 塗装色	5Y7/1
<small>お取り扱いの際には落下させたり傷をつけない様、充分ご注意ください。故障の原因になります。 Please handle with care. It will be a cause of damage, if it is dropped or roughly handled.</small>	



改訂		年月日		
△ 絶縁種類変更		H27.9		
発行年月日	縮尺	型式	種類	重量
H24.04.07	A3 1/5	SCK21-6000E	単相複巻乾式トランス屋内ケース付	約 61 kg
SWALLOW ELECTRIC CO., LTD. スワロー電機株式会社	承認	H. S	製図 S. U	サイズ BK-4-10kg
				図番