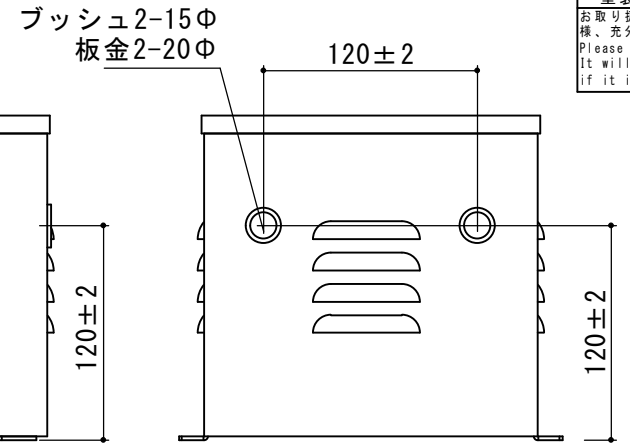
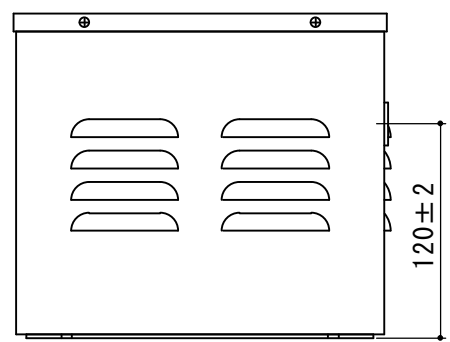
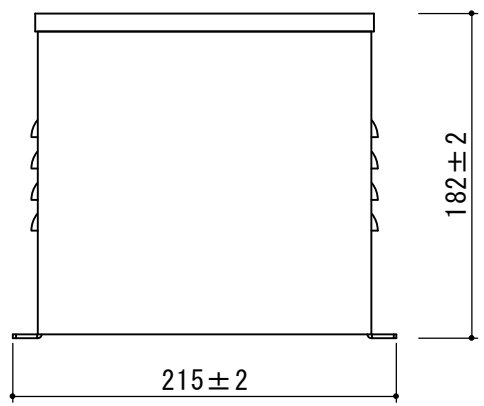
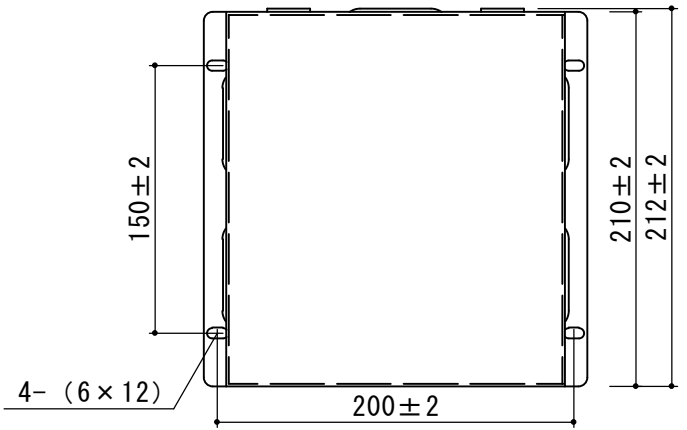
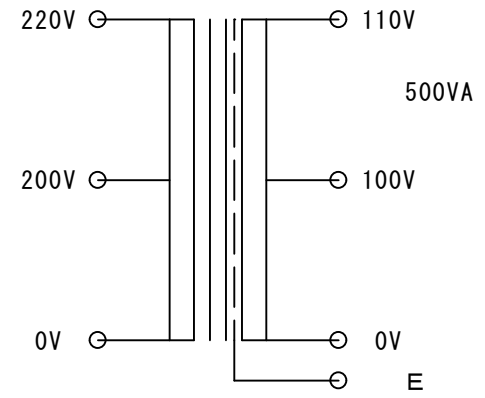


SPECIFICATION 仕様	
Method 方式	乾式・自冷 AN
CAP. 容量	500VA
PHASE 相数	1Ph
FREQUENCY 周波数	50/60Hz
P VOLTAGE 1次電圧	200V-220V
S VOLTAGE 2次電圧	100V-110V
S CURRENT 2次電流	5A 4.5A
CIRCUIT 結線	
INSULATION 絶縁種類	CLASS E
RATED TIME 定格	CONT.
Insulated Resistance 絶縁抵抗	100MΩ
WITHSTAND VOLTAGE 絶縁耐圧	P AC2kV/min S AC2kV/min
PAINTING COLOR 塗装色	5Y7/1
<small>お取り扱いの際には落下させたり傷をつけない様、充分ご注意ください。故障の原因になります。Please handle with care. It will be a cause of damage if it is dropped or roughly handled.</small>	

結線図



発行年月日	縮尺	型式	種類	重量
H27.08.17	A3 1/3	SCK21-500E	単相縦捲乾式トランス屋内ケース付	約9.0 kg
SWALLOW ELECTRIC CO.,LTD. スワロー電機株式会社	承認	製図 S.U	サイズ BK-2-2.4kg	図番 SCK21-500E-200, 220-100, 110