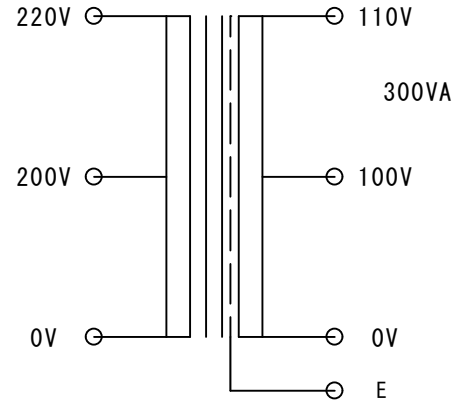
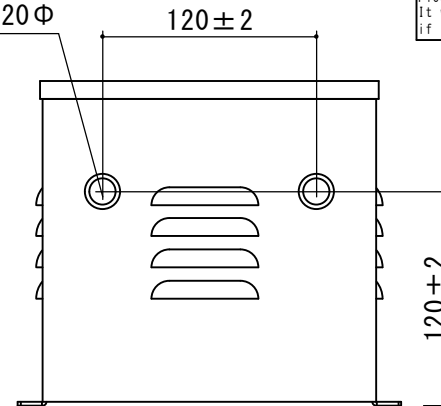


結線図



ブッシュ2-15Φ
板金2-20Φ



| SPECIFICATION 仕様 | |
|---|----------------------------|
| Method 方式 | 乾式・自冷 AN |
| CAP. 容量 | 300VA |
| PHASE 相数 | 1 Ph |
| FREQUENCY 周波数 | 50/60Hz |
| P VOLTAGE 1次電圧 | 200-220V |
| S VOLTAGE 2次電圧 | 100-110V |
| S CURRENT 2次電流 | 3A 2.7A |
| CIRCUIT 結線 | |
| INSULATION 絶縁種類 | CLASS E |
| RATED TIME 定格 | CONT. |
| Insulated Resistance 絶縁抵抗 | 100MΩ |
| WITHSTAND VOLTAGE 絶縁耐圧 | P AC2kV/min S AC2kV/min |
| <p>お取り扱いの際は落下させたり傷をつけない様、充分ご注意ください。故障の原因になります。 Please handle with care. It will be a cause of damage if it is dropped or roughly handled.</p> | |

| | |
|----------|-------|
| 改訂 | 年月日 |
| △ 絶縁種類変更 | H27.9 |

| 発行年月日 | 縮尺 | 型式 | 種類 | 重量 |
|--|-----------|------------|-------------------|---------|
| H24.04.07 | A3 1/3 | SCK21-300E | 単相複巻乾式トランス屋内ケース付 | 約 8.3kg |
| SWALLOW ELECTRIC CO., LTD. スワロー電機株式会社 | 承認 H.S | 製図 S.U | サイズ BK-2-2.4kg | 図番 |