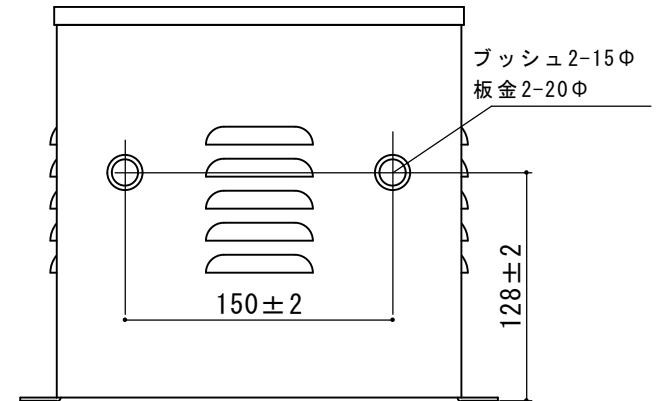
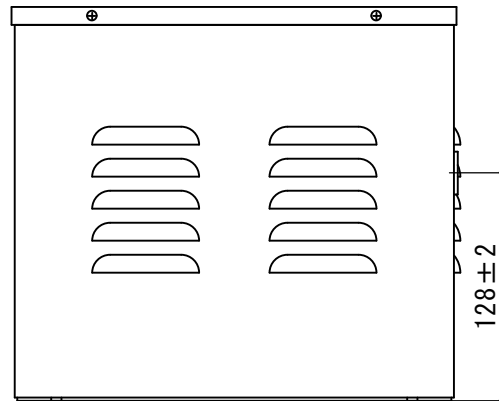
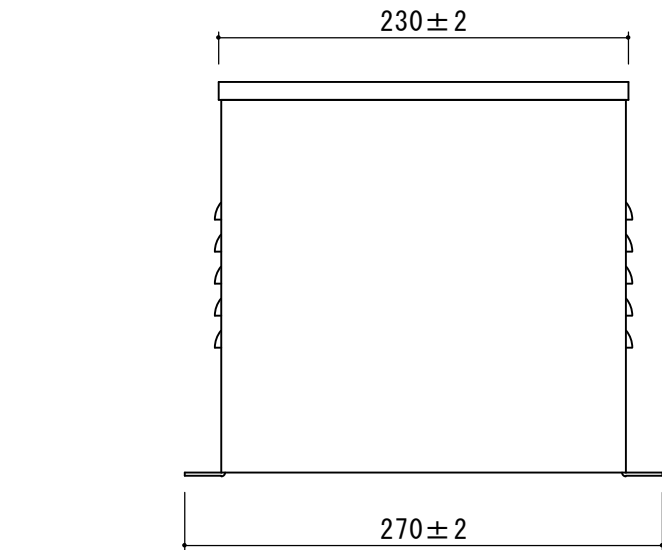
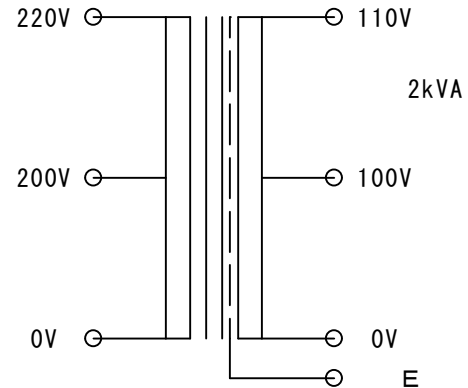


結線図



SPECIFICATION 仕様	
Method 方式	乾式・自冷 AN
CAP. 容量	2kVA
PHASE 相数	1Ph
FREQUENCY 周波数	50/60Hz
P VOLTAGE 1次電圧	200-220V
S VOLTAGE 2次電圧	100-110V
S CURRENT 2次電流	20A 18.2A
CIRCUIT 結線	
INSULATION 絶縁種類	CLASS B
RATED TIME 定格	CONT.
Insulated Resistance 絶縁抵抗	100MΩ
WITHSTAND VOLTAGE 絶縁耐圧	P AC2kV/min S AC2kV/min
PAINTING COLOR 塗装色	5Y7/1
<small>お取り扱いの際は落下させたり傷をつけない様、充分ご注意ください。故障の原因になります。 Please handle with care. It will be a cause of damage if it is dropped or roughly handled.</small>	

改訂	年月日
絶縁種類変更	H27.9

DATE	SCALE	MODEL	TITLE	WEIGHT
H27.06.17	A3 1/2	SCK21-2000E	1φ Insulation transformer with the indoor case. 単相複巻乾式トランス屋内ケース付	約 2.5kg
スワロー電機株式会社 SWALLOW ELECTRIC CO.,LTD.		APPROVED H. S	DESIGNED S. U	SIZE 56-100 No SCK21-2000E-200, 220-100, 110