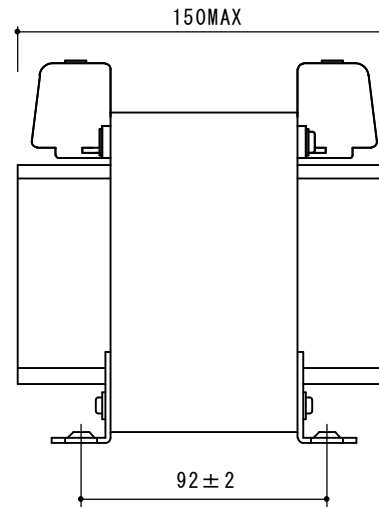
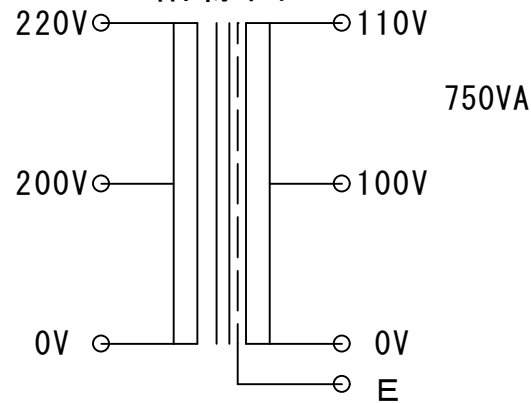


結線図



SPECIFICATION 仕様

| | |
|---|----------------------------|
| Method 方式 | 乾式・自冷 AN |
| CAP. 容量 | 750VA |
| PHASE 相数 | 1 Ph |
| FREQUENCY 周波数 | 50/60Hz |
| P VOLTAGE 1次電圧 | 200V-220V |
| S VOLTAGE 2次電圧 | 100V-110V |
| S CURRENT 2次電流 | 7.5A 6.8A |
| CIRCUIT 結線 | |
| INSULATION 絶縁種類 | CLASS E |
| RATED TIME 定格 | CONT. |
| Insulated Resistance 絶縁抵抗 | 100MΩ |
| WITHSTAND VOLTAGE 絶縁耐圧 | P AC2kV/min S AC2kV/min |
| <p>お取り扱いの際には落下させたり傷をつけない様、充分ご注意ください。故障の原因になります。 Please handle with care. It will be a cause of damage, if it is dropped or roughly handled.</p> | |

| | | | | |
|---|--------|-----------|----------------|--|
| 発行年月日 | 縮尺 | 型式 | 種類 | 重量 |
| H27.08.03 | A3 1/2 | SC21-750E | 単相複巻乾式トランス | 約9.2 kg |
| SWALLOW ELECTRIC CO.,LTD. スワロー電機株式会社 | 承認 | H. S | 製 図 S. U | サイズ 440-70 図番 SC21-750E-200, 220-100, 110 |