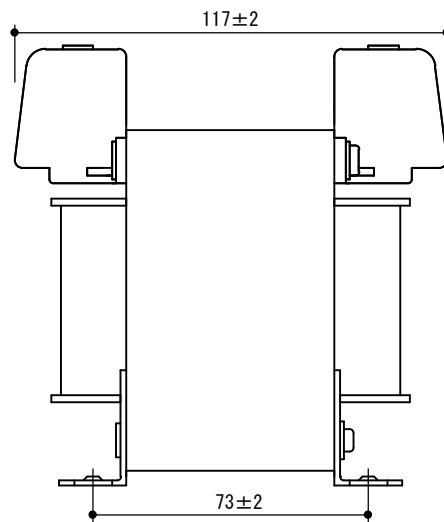
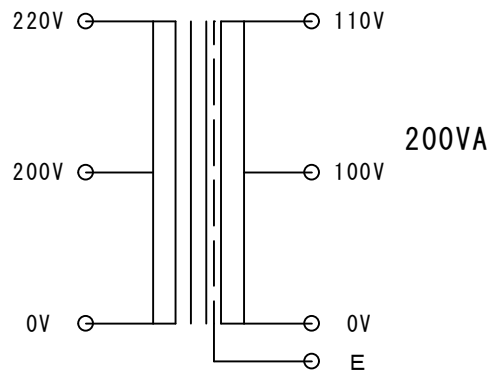


結線図



SPECIFICATION 仕様

| | |
|---------------------------|----------------------------|
| Method 方式 | 乾式・自冷 AN |
| CAP. 容量 | 200VA |
| PHASE 相数 | 1 Ph |
| FREQUENCY 周波数 | 50/60Hz |
| P VOLTAGE 1次電圧 | 200V-220V |
| S VOLTAGE 2次電圧 | 100V-110V |
| S CURRENT 2次電流 | 2.0A 1.8A |
| CIRCUIT 結線 | |
| INSULATION 絶縁種類 | CLASS E |
| RATED TIME 定格 | CONT. |
| Insulated Resistance 絶縁抵抗 | 100MΩ |
| WITHSTAND VOLTAGE 絶縁耐圧 | P AC2kV/min S AC2kV/min |

お取り扱いの際には落下させたり傷をつけない様、充分ご注意ください。故障の原因になります。Please handle with care. It will be a cause of damage, if it is dropped or roughly handled.

| | |
|----------|-------|
| 改訂 | 年月日 |
| △ 絶縁種類変更 | H27.9 |

| 発行年月日 | 縮尺 | 型式 | 種類 | 重量 |
|-----------------------------------------|--------|-----------|------------|------------|
| H27.01.08 | A4 1/2 | SC21-200E | 単相複捲乾式トランス | 約4.2kg |
| SWALLOW ELECTRIC CO.,LTD. スワロー電機株式会社 | 承認 | H. S 製図 | S. U 図番 | サイズ 360-55 |