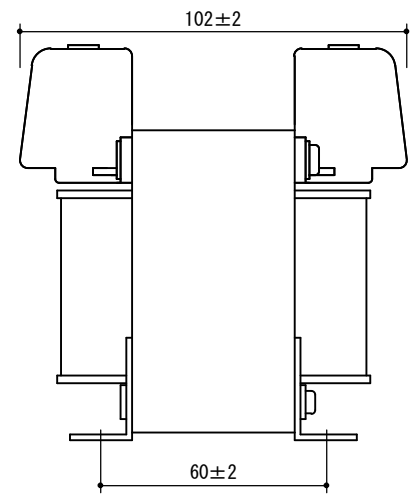
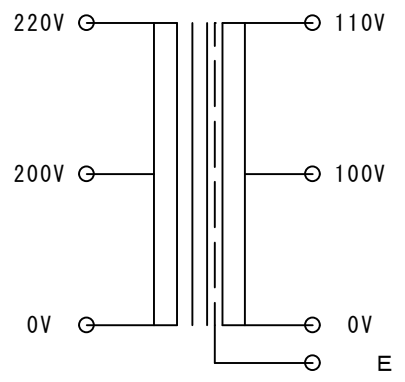


結線図



SPECIFICATION 仕様	
Method 方式	乾式・自冷 AN
CAP. 容量	100VA
PHASE 相数	1Ph
FREQUENCY 周波数	50/60Hz
P VOLTAGE 1次電圧	200V-220V
S VOLTAGE 2次電圧	100V-110V
S CURRENT 2次電流	1A 0.91A
CIRCUIT 結線	
INSULATION 絶縁種類	CLASS E
RATED TIME 定格	CONT.
Insulated Resistance 絶縁抵抗	100MΩ
WITHSTAND VOLTAGE 絶縁耐圧	P AC2kV/min S AC2kV/min
<small>お取り扱いの際には落下させたり傷をつけない様、充分ご注意ください。故障の原因になります。Please handle with care. It will be a cause of damage, if it is dropped or roughly handled.</small>	

改訂		年月日			
△ 絶縁種類変更		H27.9			
発行年月日	縮尺	型式	種類	重量	
H27.03.06	A4 1/2	SC21-100E	単相複捲乾式トランス	約2.5kg	
SWALLOW ELECTRIC CO.,LTD. スワロー電機株式会社		承認	H.S	製図	S.U
		サイズ	320-43		
		図番			