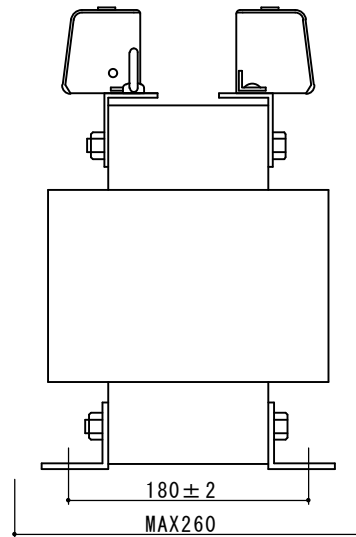
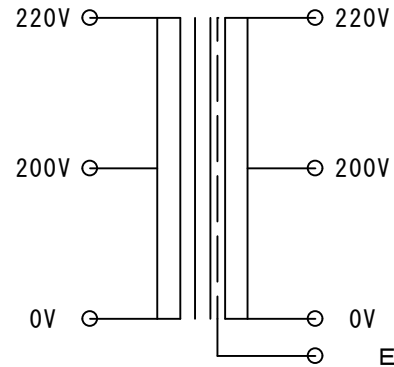


結線図



SPECIFICATION 仕様

Method 方式	乾式・自冷 AN
CAP. 容量	7.5 kVA
PHASE 相数	1 Ph
FREQUENCY 周波数	50/60 Hz
P VOLTAGE 1次電圧	200-220V
S VOLTAGE 2次電圧	200-220V
S CURRENT 2次電流	37.5A 34.1A
CIRCUIT 結線	
INSULATION 絶縁種類	CLASS F
RATED TIME 定格	CONT.
Insulated Resistance 絶縁抵抗	100MΩ
WITHSTAND VOLTAGE 絶縁耐圧	P AC2kV/min S AC2kV/min

お取り扱いの際には落下させたり傷をつけない様、充分ご注意ください。故障の原因になります。Please handle with care. It will be a cause of damage, if it is dropped or roughly handled.

改訂	年月日
△ 絶縁種類変更	H27.9

発行年月日	縮尺	型式	種類	重量
H27.07.27	A3 1/4	SB22-7500E	単相複巻乾式トランス	約65.0kg
SWALLOW ELECTRIC CO.,LTD. スワロー電機株式会社	承認	H.S	製図 S.U	サイズ 単相切り60-150 7.5K 厚120 図番