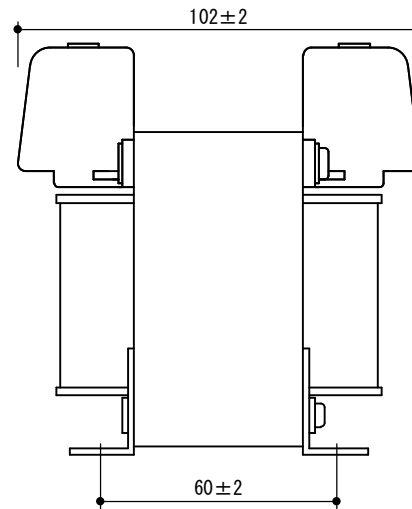
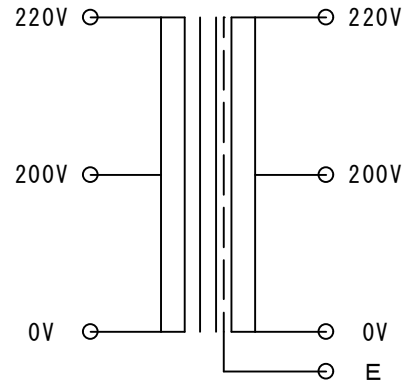


結線図



| SPECIFICATION 仕様  |                            |
|---|----------------------------|
| Method 方式   | 乾式・自冷 AN                   |
| CAP. 容量   | 100VA                      |
| PHASE 相数  | 1 Ph                       |
| FREQUENCY 周波数   | 50/60Hz                    |
| P VOLTAGE 1次電圧  | 200V-220V                  |
| S VOLTAGE 2次電圧  | 200V-220V                  |
| S CURRENT 2次電流  | 0.5A 0.45A                 |
| CIRCUIT 結線  |                            |
| INSULATION 絶縁種類   | CLASS E                    |
| RATED TIME 定格   | CONT.                      |
| Insulated Resistance 絶縁抵抗   | 100MΩ                      |
| WITHSTAND VOLTAGE 絶縁耐圧  | P AC2kV/min<br>S AC2kV/min |
| <p>お取り扱いの際には落下させたり傷をつけない様、充分ご注意ください。故障の原因になります。<br/>Please handle with care.<br/>It will be a cause of damage, if it is dropped or roughly handled.</p> |                            |

|        |       |
|--------|-------|
| 改訂     | 年月日   |
| 絶縁種類変更 | H27.9 |

| 発行年月日                                   | 縮尺     | 型式        | 種類         | 重量     |
|---|--------|-----------|------------|--------|
| H27.01.19                               | A4 1/2 | SB22-100E | 単相複巻乾式トランス | 約2.5kg |
| SWALLOW ELECTRIC CO.,LTD.<br>スワロー電機株式会社 | 承認     | H. S      | 製図         | S. U   |
|   |        | サイズ       | 320-43     |        |
|   |        | 図番        |            |        |