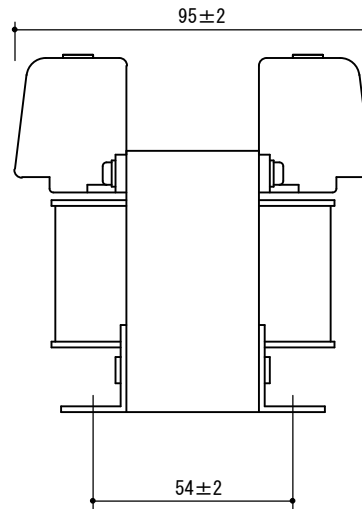
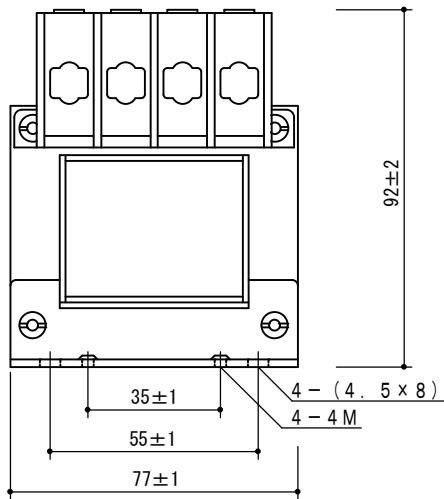
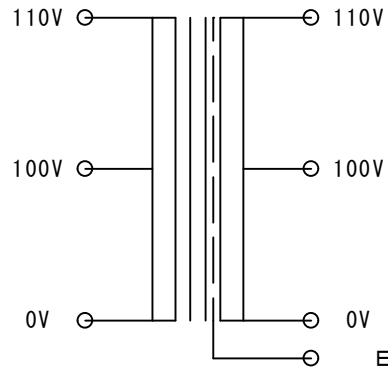


結線図



SPECIFICATION 仕様

Method 方式	乾式・自冷 AN
CAP. 容量	50VA
PHASE 相数	1 Ph
FREQUENCY 周波数	50/60Hz
P VOLTAGE 1次電圧	100-110V
S VOLTAGE 2次電圧	100-110V
S CURRENT 2次電流	0.5A 0.45A
CIRCUIT 結線	
INSULATION 絶縁種類	CLASS A
RATED TIME 定格	CONT.
Insulated Resistance 絶縁抵抗	100MΩ
WITHSTAND VOLTAGE 絶縁耐圧	P AC2kV/min S AC2kV/min
<p>お取り扱いの際には落下させたり傷をつけない様、充分ご注意ください。故障の原因になります。 Please handle with care. It will be a cause of damage, if it is dropped or roughly handled.</p>	

発行年月日	縮尺	型式	種類	重量
H27.12.06	A4 1/2	SB11-50E	単相複巻乾式トランス	約1.6kg
SWALLOW ELECTRIC CO.,LTD. スワロー電機株式会社	承認	H.S 製図	S.U 図番	サイズ 254-35