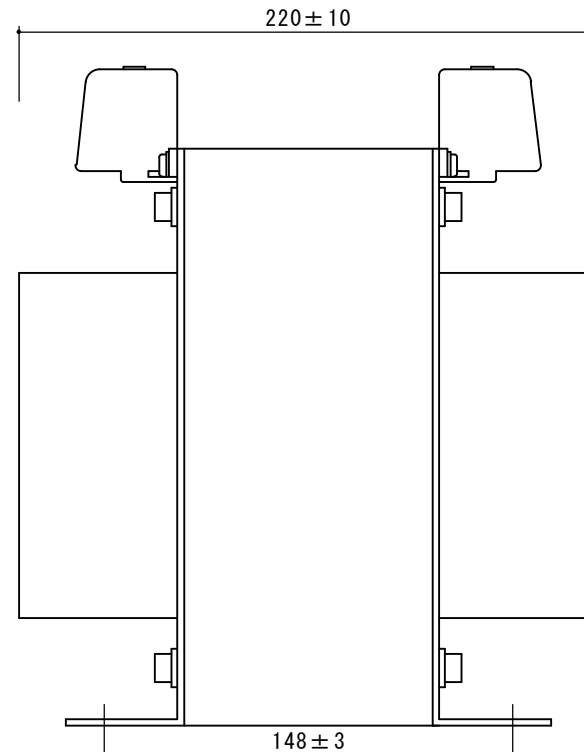
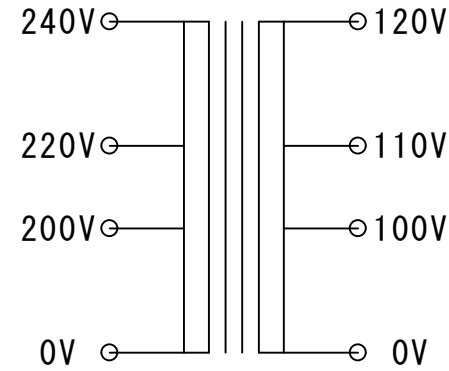


結線図



SPECIFICATION 仕様

Method 方式	乾式・自冷 AN
CAP. 容量	4 kVA
PHASE 相数	1 Ph
FREQUENCY 周波数	50 / 60 Hz
P VOLTAGE 1次電圧	200V - 220V - 240V
S VOLTAGE 2次電圧	100V - 110V - 120V
S CURRENT 2次電流	40A - 36.4A - 33.3A
CIRCUIT 結線	
INSULATION 絶縁種類	CLASS F
RATED TIME 定格	CONT.
Insulated Resistance 絶縁抵抗	100MΩ
WITHSTAND VOLTAGE 絶縁耐圧	P AC 2kV/min S AC 2kV/min

お取り扱いの際には落下させたり傷をつけない様、充分ご注意ください。故障の原因になります。Please handle with care. It will be a cause of damage, if it is dropped or roughly handled.

改訂	年月日
絶縁種類変更	H27.9

型式	種類	重量
SA21-4000	単相複捲乾式トランス	約40 kg
サイズ	820-90B	
承認	H.S	製図 S.U
発行年月日	縮尺	図番
H26.12.15	A3 1/2	

SWALLOW ELECTRIC CO.,LTD.
スワロー電機株式会社