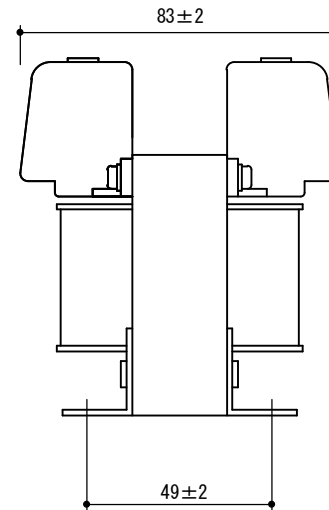
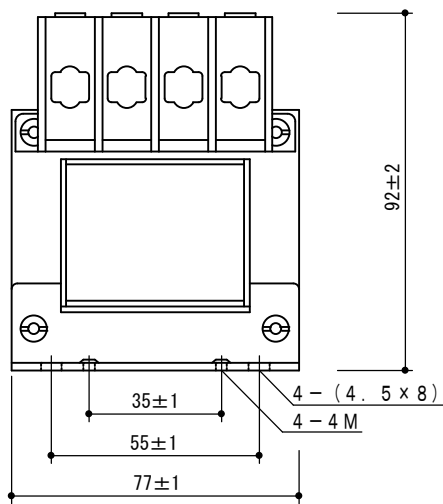
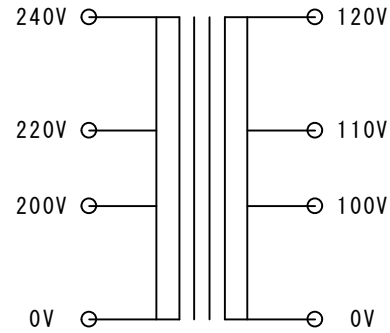


結線図



SPECIFICATION 仕様	
Method 方式	乾式・自冷 AN
CAP. 容量	30VA
PHASE 相数	1 Ph
FREQUENCY 周波数	50/60Hz
P VOLTAGE 1次電圧	200V-220V-240V
S VOLTAGE 2次電圧	100V-110V-120V
S CURRENT 2次電流	0.3A-0.27A-0.25A
CIRCUIT 結線	
INSULATION 絶縁種類	CLASS A
RATED TIME 定格	CONT.
Insulated Resistance 絶縁抵抗	100MΩ
WITHSTAND VOLTAGE 絶縁耐圧	P AC2kV/min S AC2kV/min
<p>お取り扱いの際には落下させたり傷をつけない様、充分ご注意ください。故障の原因になります。 Please handle with care. It will be a cause of damage, if it is dropped or roughly handled.</p>	

発行年月日	縮尺	型式	種類	重量
H26.12.15	A4 1/2	SA21-30	単相複巻乾式トランス	約1.1kg
SWALLOW ELECTRIC CO.,LTD. スワロー電機株式会社	承認	H.S	製図	S.U
		サイズ	254-25	
		図番		