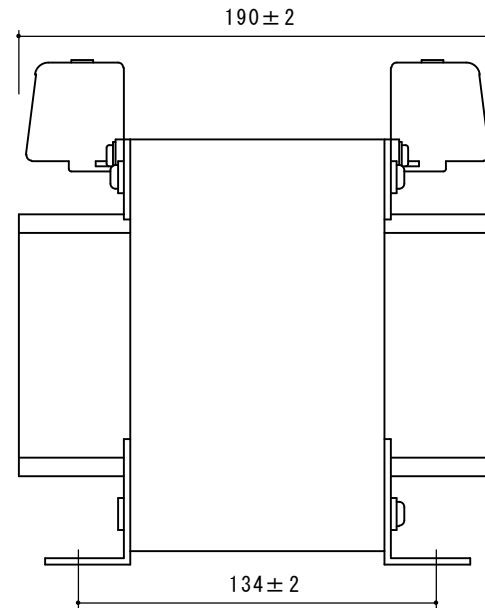
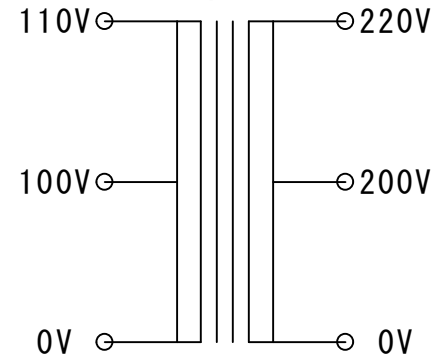


結線図



SPECIFICATION 仕様

Method 方式	乾式・自冷 AN
CAP. 容量	2 kVA
PHASE 相数	1Ph
FREQUENCY 周波数	50/60Hz
P VOLTAGE 1次電圧	100V-110V
S VOLTAGE 2次電圧	200V-220V
S CURRENT 2次電流	10A 9.1A
CIRCUIT 結線	
INSULATION 絶縁種類	CLASS B
RATED TIME 定格	CONT.
Insulated Resistance 絶縁抵抗	100MΩ
WITHSTAND VOLTAGE 絶縁耐圧	P AC2kV/min S AC2kV/min

お取り扱いの際には落下させたり傷をつけない様、充分ご注意ください。故障の原因になります。
Please handle with care.
It will be a cause of damage, if it is dropped or roughly handled.

改訂	年月日
絶縁種類変更	H27.9

発行年月日	縮尺	型式	種類	重量
H27.01.13	A3 1/2	SA12-2000	単相複巻乾式トランス	約 22 kg
SWALLOW ELECTRIC CO.,LTD. スワロー電機株式会社	承認	H. S 製図	S. U	サイズ 560-95B 図番 SA12-2000-100, 110-200, 220