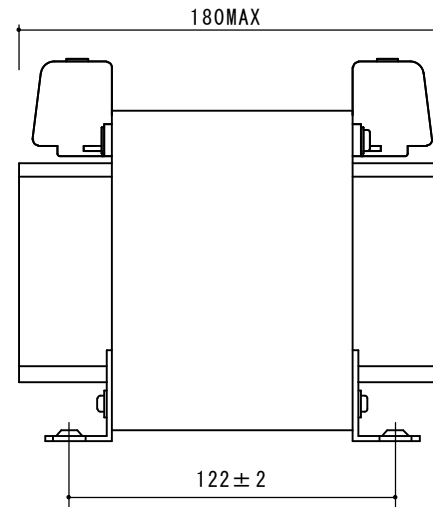
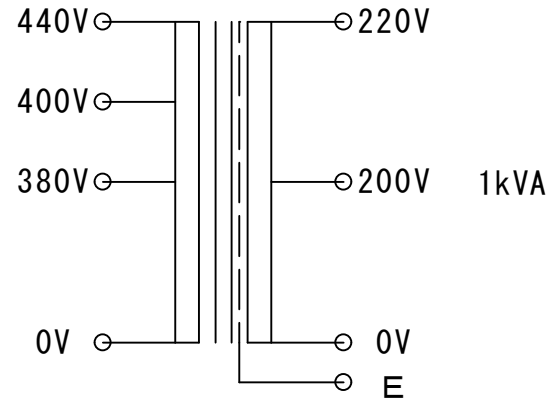


結線図



SPECIFICATION 仕様

Method 方式	乾式・自冷 AN
CAP. 容量	1 kVA
PHASE 相数	1 Ph
FREQUENCY 周波数	50 / 60 Hz
P VOLTAGE 1次電圧	380V-400V-440V
S VOLTAGE 2次電圧	200V-220V
S CURRENT 2次電流	5A 4.5A
CIRCUIT 結線	
INSULATION 絶縁種類	CLASS E
RATED TIME 定格	CONT.
Insulated Resistance 絶縁抵抗	100MΩ
WITHSTAND VOLTAGE 絶縁耐圧	P AC3kV/min S AC2kV/min

お取り扱いの際には落下させたり傷をつけない様、充分ご注意ください。故障の原因になります。Please handle with care. It will be a cause of damage, if it is dropped or roughly handled.

発行年月日	縮尺	型式	種類	重量
H27.09.02	A3 1/2	PC42-1000E	単相複巻乾式トランス	約12.2kg
SWALLOW ELECTRIC CO.,LTD. スワロー電機株式会社	承認	H. S	製図 S. U	サイズ 440-90B 図番