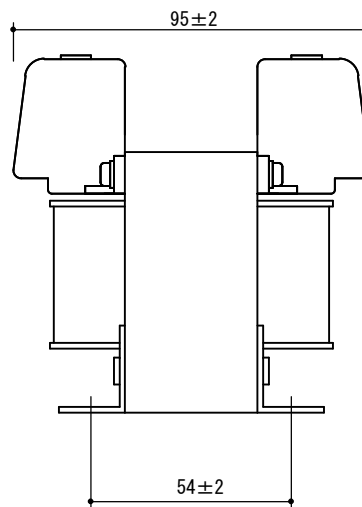
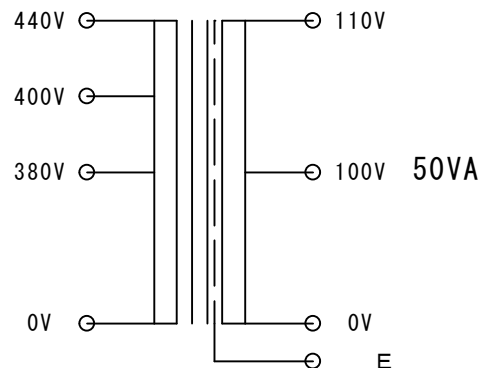


結線図



SPECIFICATION 仕様	
Method 方式	乾式・自冷 AN
CAP. 容量	50VA
PHASE 相数	1 Ph
FREQUENCY 周波数	50/60Hz
P VOLTAGE 1次電圧	380V-400V-440V
S VOLTAGE 2次電圧	100V-110V
S CURRENT 2次電流	0.5A 0.45
CIRCUIT 結線	
INSULATION 絶縁種類	CLASS A
RATED TIME 定格	CONT.
Insulated Resistance 絶縁抵抗	100MΩ
WITHSTAND VOLTAGE 絶縁耐圧	P AC3kV/min S AC2kV/min
<p>お取り扱いの際は落下させたり傷をつけない様、充分ご注意ください。故障の原因になります。 Please handle with care. It will be a cause of damage, if it is dropped or roughly handled.</p>	

発行年月日	縮尺	型式	種類	重量
H27.11.19	A4 1/2	PC41-50E	単相複捲乾式トランス	約1.5kg
SWALLOW ELECTRIC CO.,LTD. スワロー電機株式会社	承認 H.S	製 図 S.U	サイズ 254-35	図番