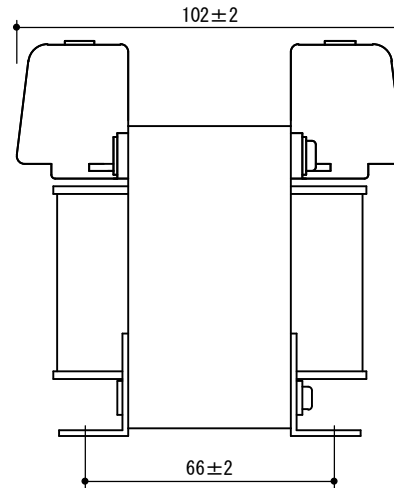
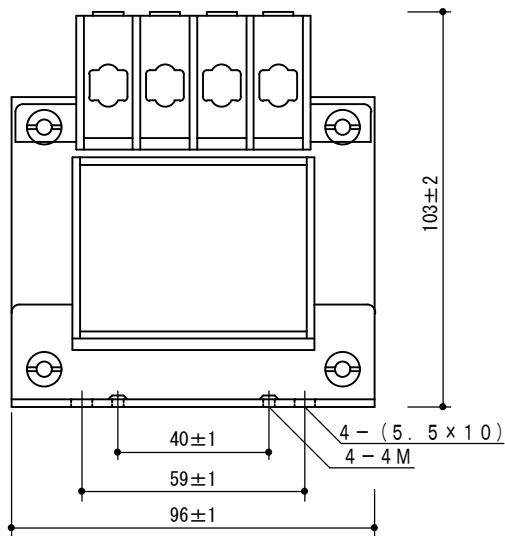
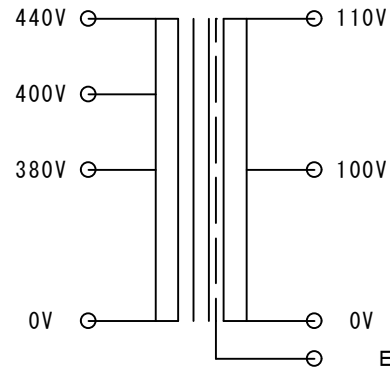


結線図



SPECIFICATION 仕様

Method 方式	乾式・自冷 AN
CAP. 容量	150VA
PHASE 相数	1 Ph
FREQUENCY 周波数	50/60Hz
P VOLTAGE 1次電圧	380-400-440V
S VOLTAGE 2次電圧	100-110V
S CURRENT 2次電流	1.5A 1.36A
CIRCUIT 結線	
INSULATION 絶縁種類	CLASS E
RATED TIME 定格	CONT.
Insulated Resistance 絶縁抵抗	100MΩ
WITHSTAND VOLTAGE 絶縁耐圧	P AC3kV/min S AC2kV/min

お取り扱いの際には落下させたり傷をつけない様、充分ご注意ください。故障の原因になります。  
Please handle with care.  
It will be a cause of damage if it is dropped or roughly handled.

改訂	年月日
△ 絶縁種類変更	H27.9

発行年月日	縮尺	型式	種類	重量
H26.02.05	A4 1/2	PC41-150E	単相複巻乾式トランス	約2.7kg
SWALLOW ELECTRIC CO.,LTD. スワロー電機株式会社	承認 H.S	製図 S.U	サイズ 320-50 図番 PC41-150E-380,400,440-100,110	