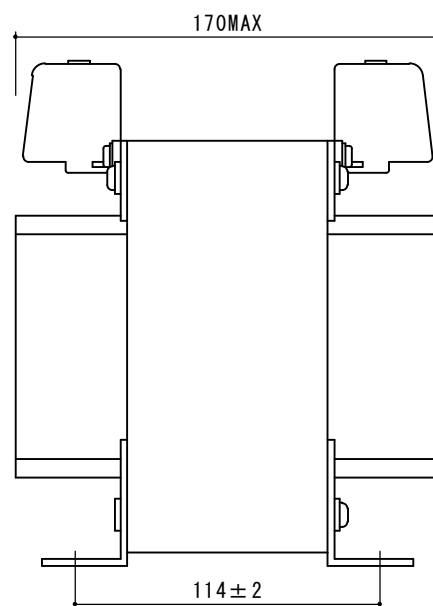
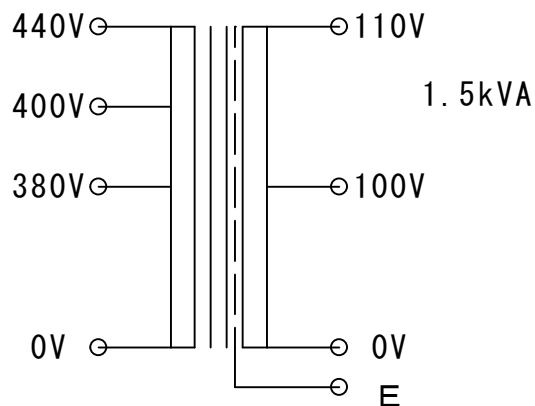


結線図



SPECIFICATION 仕様

Method 方式	乾式・自冷 AN
CAP. 容量	1.5 kVA
PHASE 相数	1 Ph
FREQUENCY 周波数	50 / 60 Hz
P VOLTAGE 1次電圧	380V-400V-440V
S VOLTAGE 2次電圧	100V-110V
S CURRENT 2次電流	15 A 13.6 A
CIRCUIT 結線	
INSULATION 絶縁種類	CLASS B
RATED TIME 定格	CONT.
Insulated Resistance 絶縁抵抗	100 MΩ
WITHSTAND VOLTAGE 絶縁耐圧	P AC 3 kV / min S AC 2 kV / min

お取り扱いの際には落下させたり傷をつけない様、充分ご注意ください。故障の原因になります。Please handle with care. It will be a cause of damage, if it is dropped or roughly handled.

改訂	年月日
絶縁種類変更	H27.9

発行年月日	縮尺	型式	種類	重量
H27.01.19	A3 1/2	PC41-1500E	単相複捲乾式トランス	約17.6kg
SWALLOW ELECTRIC CO.,LTD. スワロー電機株式会社	承認	H.S	製図 S.U	サイズ 560-75B 図番