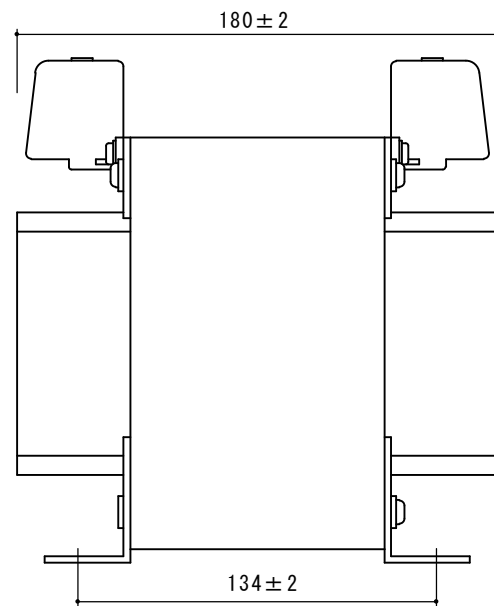
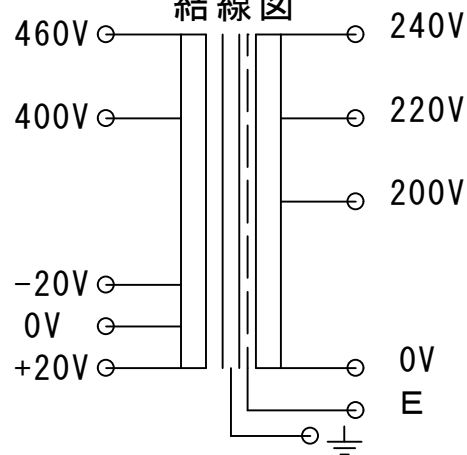


(440V)  
(380V)  
(480V)  
(420V)

結線図



SPECIFICATION 仕様

Method 方式	乾式・自冷 AN
CAP. 容量	2 kVA
PHASE 相数	1 Ph
FREQUENCY 周波数	50 / 60 Hz
P VOLTAGE 1次電圧	380-400-420-440-460-480V
S VOLTAGE 2次電圧	200-220-240V
S CURRENT 2次電流	10A 18.2A 16.7A
CIRCUIT 結線	
INSULATION 絶縁種類	CLASS B
RATED TIME 定格	CONT.
Insulated Resistance 絶縁抵抗	100MΩ
WITHSTAND VOLTAGE 絶縁耐圧	P AC 3 kV/min S AC 2 kV/min

お取り扱いの際には落下させたり傷をつけない様、充分ご注意ください。故障の原因になります。Please handle with care. It will be a cause of damage, if it is dropped or roughly handled.

改訂	年月日
△ 絶縁種類変更	H27.9

発行年月日	縮尺	型式	種類	重量
H27.02.27	A3 1/2	M42-2KE	単相複巻乾式トランス	約23.0kg
SWALLOW ELECTRIC CO.,LTD. スワロー電機株式会社	承認	H. S 製図	S. U 図番	サイズ 560-95B