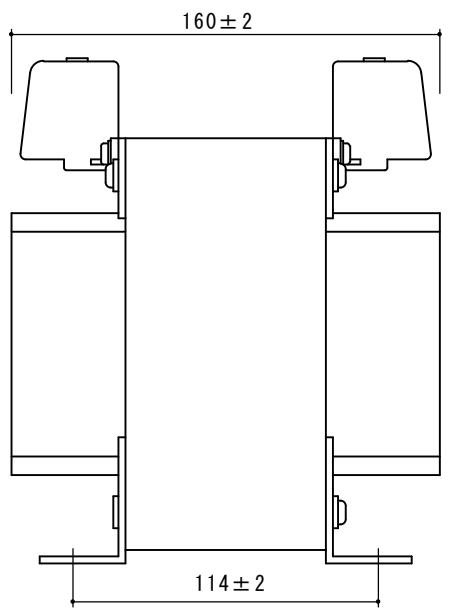
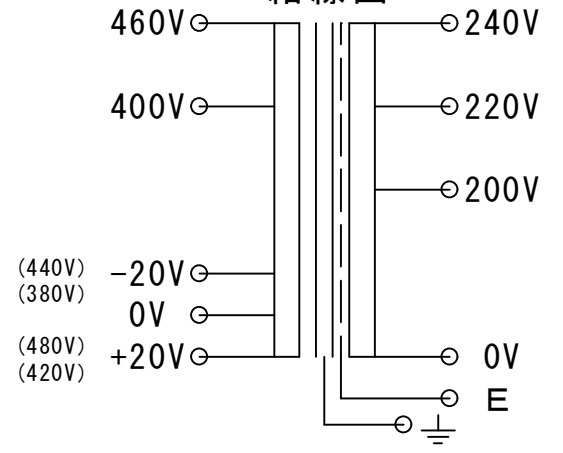


結線図



SPECIFICATION 仕様	
Method 方式	乾式・自冷 AN
CAP. 容量	1.5 kVA
PHASE 相数	1 Ph
FREQUENCY 周波数	50/60 Hz
P VOLTAGE 1次電圧	380-400-420-440-460-480V
S VOLTAGE 2次電圧	200-220-240V
S CURRENT 2次電流	7.5A 6.8A 6.3A
CIRCUIT 結線	
INSULATION 絶縁種類	CLASS B
RATED TIME 定格	CONT.
Insulated Resistance 絶縁抵抗	100MΩ
WITHSTAND VOLTAGE 絶縁耐圧	P AC 3kV/min S AC 2kV/min
<p>お取り扱いの際には落下させたり傷をつけない様、充分ご注意ください。故障の原因になります。 Please handle with care. It will be a cause of damage, if it is dropped or roughly handled.</p>	

改訂	年月日
△ 絶縁種類変更	H27.9

発行年月日	縮尺	型式	種類	重量
H24.10.10	A3 1/2	M42-1.5KE	単相複巻乾式トランス	約19.0kg
SWALLOW ELECTRIC CO., LTD. スワロー電機株式会社	承認	H. S	製図	S. U
		サイズ	560-75B	
		図番		