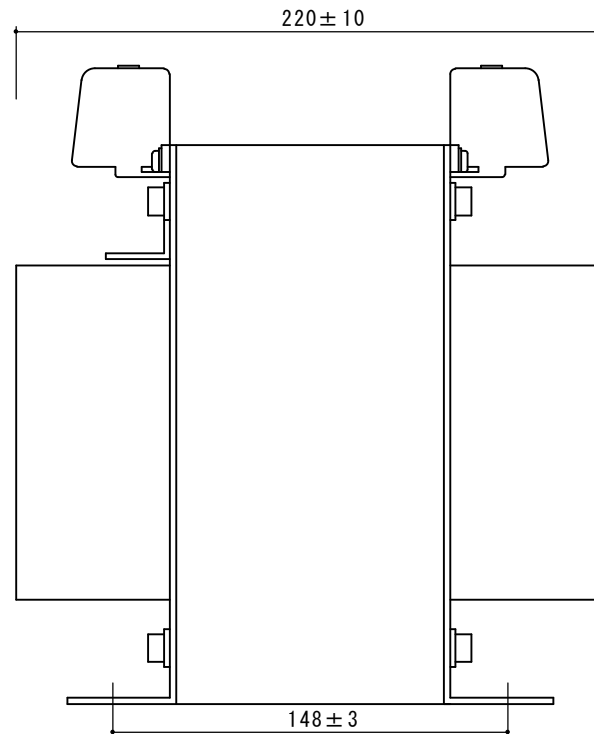
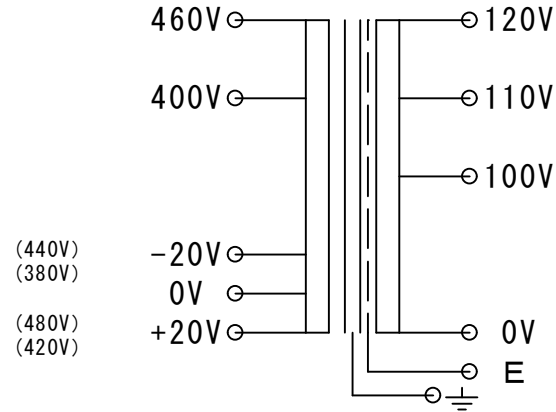


結線図



SPECIFICATION 仕様

Method 方式	乾式・自冷 AN
CAP. 容量	4 kVA
PHASE 相数	1 Ph
FREQUENCY 周波数	50 / 60 Hz
P VOLTAGE 1次電圧	380-400-420-440-460-480V
S VOLTAGE 2次電圧	100-110-120V
S CURRENT 2次電流	40A 36.36A 33.3A
CIRCUIT 結線	
INSULATION 絶縁種類	CLASS F
RATED TIME 定格	CONT.
Insulated Resistance 絶縁抵抗	100MΩ
WITHSTAND VOLTAGE 絶縁耐圧	P AC 3kV/min S AC 2kV/min

お取り扱いの際には落下させたり傷をつけない様、充分ご注意ください。故障の原因になります。
Please handle with care.
It will be a cause of damage, if it is dropped or roughly handled.

改訂	年月日
△ 絶縁種類変更	H27.9

型式	種類	重量
M41-4KE	単相複捲乾式トランス	約40.0kg
サイズ	820-100	
承認	H. S 製図 S. U 図番	

SWALLOW ELECTRIC CO., LTD. スワロー電機株式会社	発行年月日 H24.10.10	縮尺 A3 1/2
--	--------------------	--------------