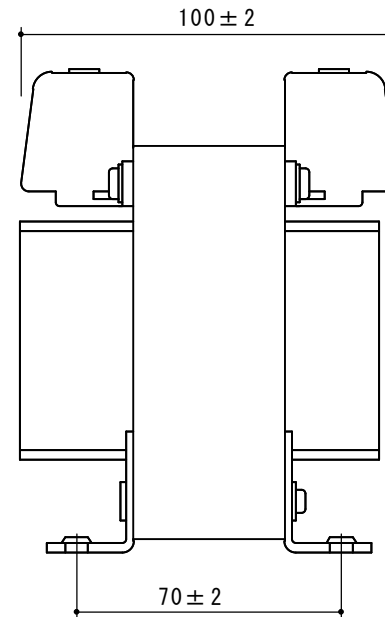
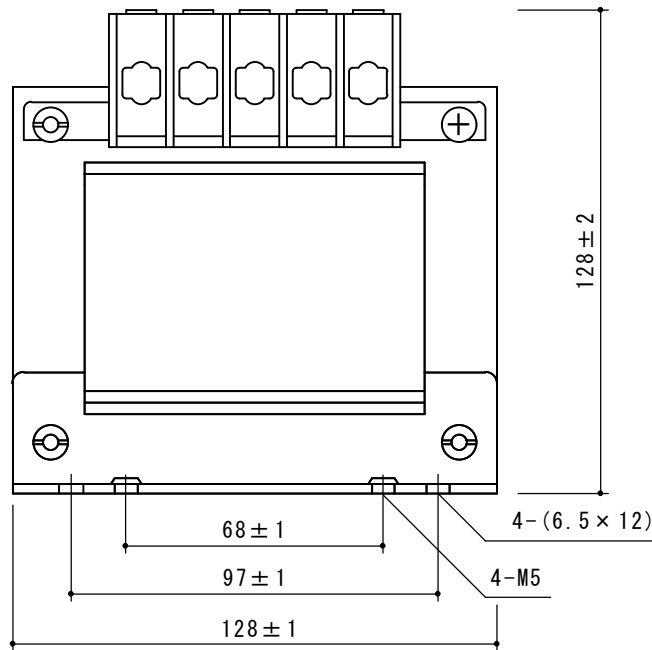
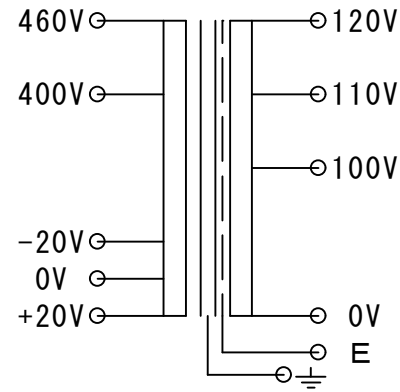


(440V)  
(380V)

(480V)  
(420V)

結線図



SPECIFICATION 仕様	
Method 方式	乾式・自冷 AN
CAP. 容量	300VA
PHASE 相数	1 Ph
FREQUENCY 周波数	50/60Hz
P VOLTAGE 1次電圧	380-400-420-440-460-480V
S VOLTAGE 2次電圧	100-110-120V
S CURRENT 2次電流	3.0A 2.7A 2.5A
CIRCUIT 結線	
INSULATION 絶縁種類	CLASS E
RATED TIME 定格	CONT.
Insulated Resistance 絶縁抵抗	100MΩ
WITHSTAND VOLTAGE 絶縁耐圧	P AC3kV/min S AC2kV/min
<p>お取り扱いの際には落下させたり傷をつけない様、充分ご注意ください。故障の原因になります。 Please handle with care. It will be a cause of damage, if it is dropped or roughly handled.</p>	

改訂	年月日
絶縁種類変更	H27.9

発行年月日	縮尺	型式	種類	重量
H24.10.10	A4 1/2	M41-300E	単相複巻乾式トランス	約5.0kg
SWALLOW ELECTRIC CO.,LTD. スワロー電機株式会社	承認	H.S	製図	S.U
		サイズ	380-40	
		図番		