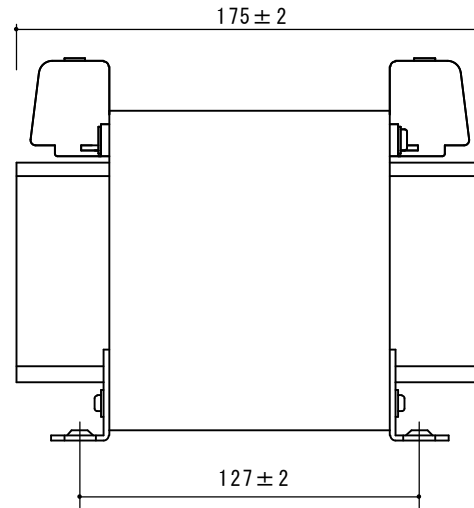
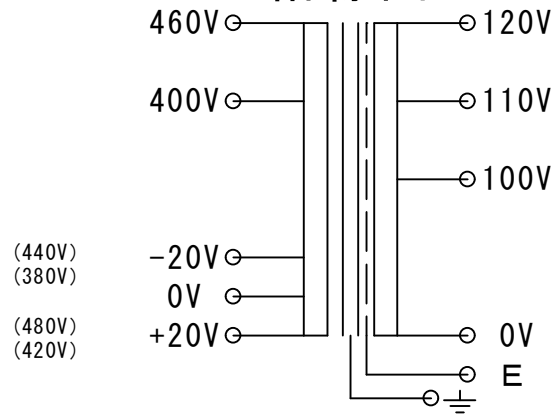


結線図



SPECIFICATION 仕様	
Method 方式	乾式・自冷 AN
CAP. 容量	1 kVA
PHASE 相数	1 Ph
FREQUENCY 周波数	50 / 60 Hz
P VOLTAGE 1次電圧	380-400-420-440-460-480V
S VOLTAGE 2次電圧	100-110-120V
S CURRENT 2次電流	10A 9.1A 8.3A
CIRCUIT 結線	
INSULATION 絶縁種類	CLASS E
RATED TIME 定格	CONT.
Insulated Resistance 絶縁抵抗	100MΩ
WITHSTAND VOLTAGE 絶縁耐圧	P AC 3kV/min S AC 2kV/min
<p>お取り扱いの際には落下させたり傷をつけない様、充分ご注意ください。故障の原因になります。Please handle with care. It will be a cause of damage, if it is dropped or roughly handled.</p>	

発行年月日	縮尺	型式	種類	重量
H27.03.03	A3 1/2	M41-1KE	単相複巻乾式トランス	約13.6kg
SWALLOW ELECTRIC CO.,LTD. スワロー電機株式会社	承認	H. S 製図	S. U 図番	サイズ 440-105A