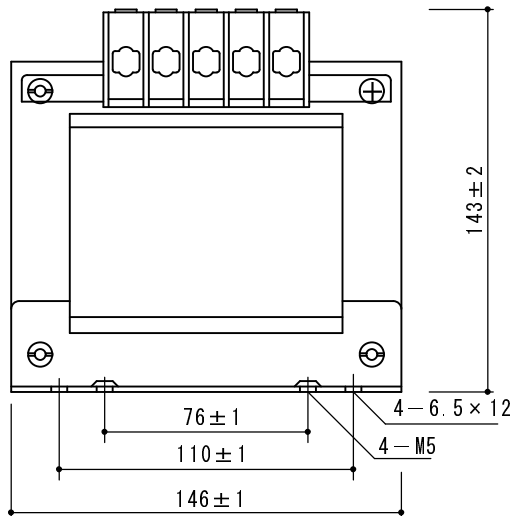
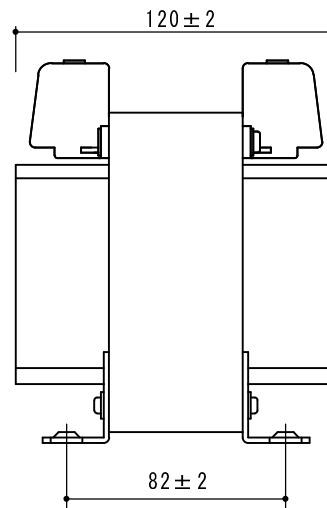
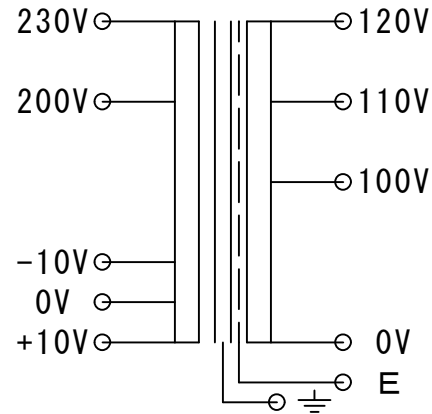


(220V)  
(190V)  
  
(240V)  
(210V)



### 結線図



SPECIFICATION 仕様	
Method 方式	乾式・自冷 AN
CAP. 容量	500VA
PHASE 相数	1Ph
FREQUENCY 周波数	50/60Hz
P VOLTAGE 1次電圧	190-200-210-220-230-240V
S VOLTAGE 2次電圧	100-110-120V
S CURRENT 2次電流	5A 4.5A 4.2A
CIRCUIT 結線	
INSULATION 絶縁種類	CLASS E
RATED TIME 定格	CONT.
Insulated Resistance 絶縁抵抗	100MΩ
WITHSTAND VOLTAGE 絶縁耐圧	P AC2kV/min S AC2kV/min
<p>お取り扱いの際には落下させたり傷をつけない様、充分ご注意ください。故障の原因になります。 Please handle with care. It will be a cause of damage, if it is dropped or roughly handled.</p>	

発行年月日	縮尺	型式	種類	重量
H24.09.21	A3 1/2	M21-500E	単相複巻乾式トランス	約8.8kg
SWALLOW ELECTRIC CO.,LTD. スワロー電機株式会社	承認	H.S	製図	S.U
			サイズ 図番	440-50B