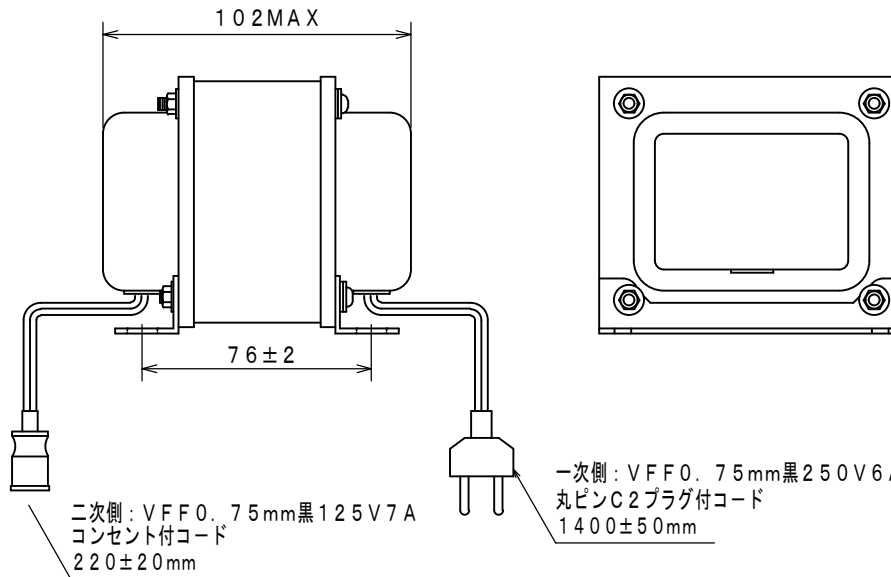
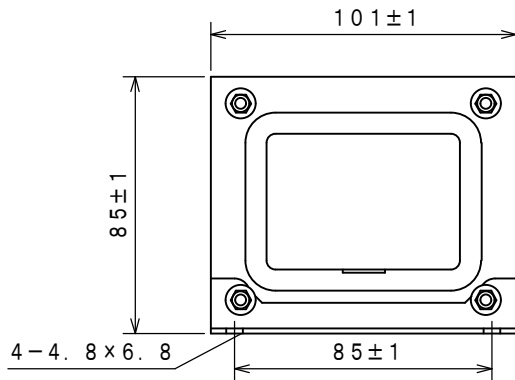
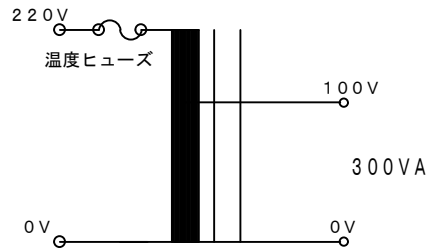


結線図



SPECIFICATION 仕様	
Method 方式	乾式・自冷 AN
CAP. 容量	300VA
PHASE 相数	1 Ph
FREQUENCY 周波数	50/60Hz
P VOLTAGE 1次電圧	220V
S VOLTAGE 2次電圧	100V
S CURRENT 2次電流	3A
CIRCUIT 結線	
INSULATION 絶縁種類	CLASS A
RATED TIME 定格	CONT.
Insulated Resistance 絶縁抵抗	100MΩ
WITHSTAND VOLTAGE 絶縁耐圧	AC2kV/min

お取り扱いの際には落下させたり傷をつけない様、充分ご注意ください。故障の原因になります。
Please handle with care.
It will be a cause of damage.
if it is dropped or roughly handled.
プラグ・部品類は実寸と異なります。

重量	約3.1kg
----	--------

年月日	H28.05.06	形式	DP-300F	承認		尺度		名称	単相単捲乾式トランス
SWALLOW ELECTRIC CO., LTD. スワロー電機株式会社				設計		製図	宇佐美	図番	