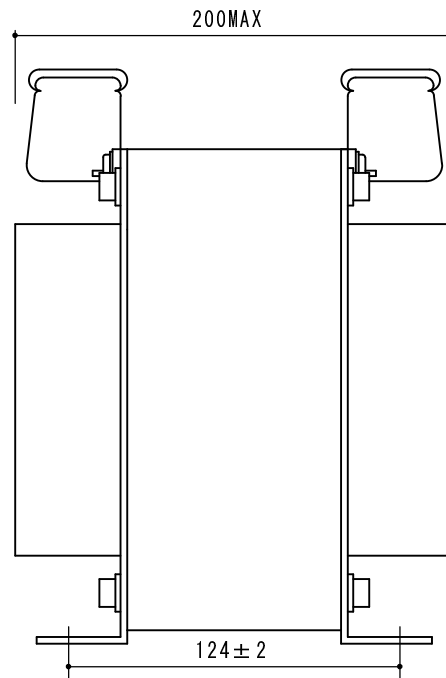
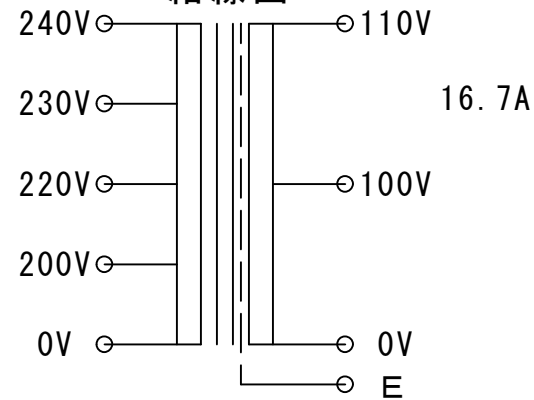


Primary Circuit Breaker 10A
or Secondary Circuit Breaker 20A

結線図



SPECIFICATION 仕様

Method 方式	乾式・自冷 AN
CAP. 容量	1837VA
PHASE 相数	1 Ph
FREQUENCY 周波数	50 / 60 Hz
P VOLTAGE 1次電圧	200-220-230-240V
S VOLTAGE 2次電圧	100-110V
S CURRENT 2次電流	16.7A
CIRCUIT 結線	
INSULATION 絶縁種類	CLASS H
RATED TIME 定格	CONT.
Insulated Resistance 絶縁抵抗	100MΩ
WITHSTAND VOLTAGE 絶縁耐圧	P AC4.2kV/min S AC4.2kV/min
<p>お取り扱いの際には落下させたり傷をつけない様、充分ご注意ください。故障の原因になります。 Please handle with care. It will be a cause of damage, if it is dropped or roughly handled.</p>	

CEマーキング品
EN-61558-1, EN61558-2-4認定品

二次電圧120V(特注製作)時において2kVAとなります。
100V, 110V出力時は低減容量となりますのでご注意ください

発行年月日	縮尺	型式	種類	重量
H24.05.07	A3 1/2	CE-2000EN	単相複巻乾式トランス	約 28 kg
SWALLOW ELECTRIC CO.,LTD. スワロー電機株式会社		承認	製図 宇佐美	サイズ 600-80 図番