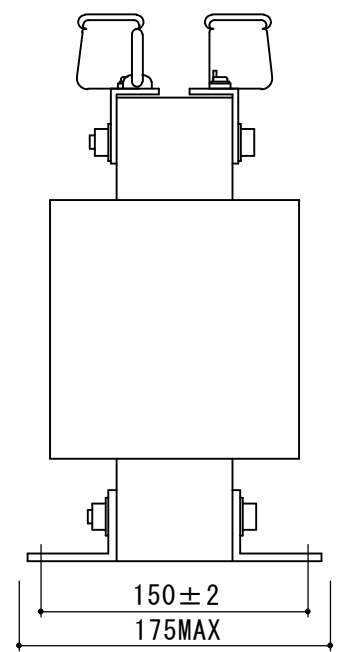
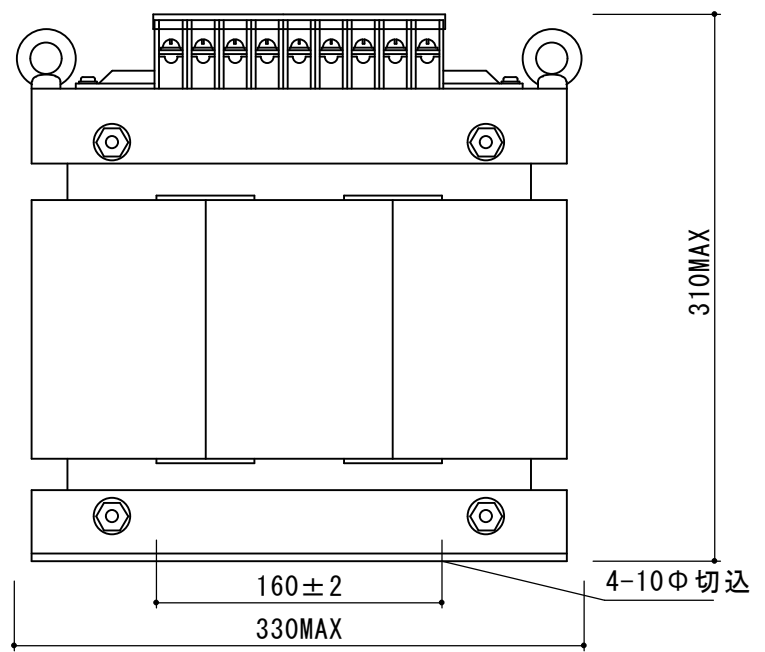
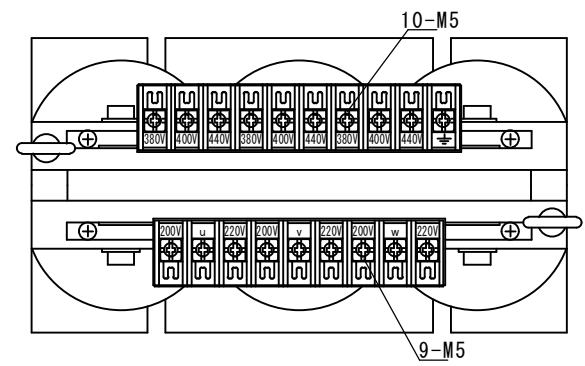
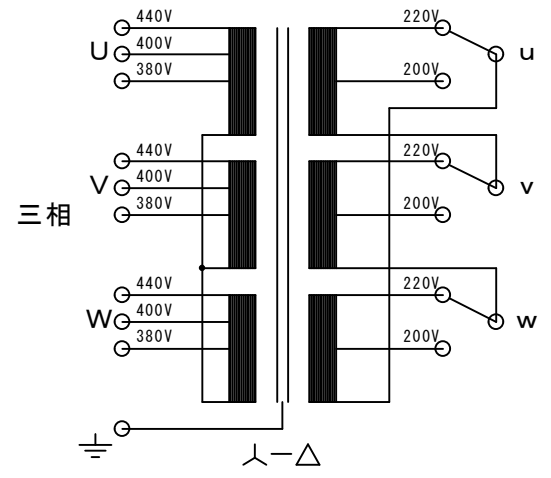


**SPECIFICATION 仕様**

Method 方式	乾式・自冷 AN
CAP. 容量	4 kVA
PHASE 相数	3 Ph
FREQUENCY 周波数	50 / 60 Hz
P VOLTAGE 1次電圧	380-400-440V
S VOLTAGE 2次電圧	200-220V
S CURRENT 2次電流	11.5A 10.5A
CIRCUIT 結線	Y-Δ
INSULATION 絶縁種類	CLASS B
RATED TIME 定格	CONT.
Insulated Resistance 絶縁抵抗	100MΩ
WITHSTAND VOLTAGE 絶縁耐圧	P AC3kV/min S AC2kV/min

お取り扱いの際には落下させたり傷をつけない様、充分ご注意ください。故障の原因になります。  
Please handle with care.  
It will be a cause of damage, if it is dropped or roughly handled.

**結線図**



発行年月日	縮尺	型式	種類	重量
H24.09.25	A3 1/2	3RT-4K	三相複捲乾式トランス	約41.0kg
SWALLOW ELECTRIC CO.,LTD. スワロー電機株式会社	承認	H. S	製図 S. U	サイズ 三相50G-65 図番