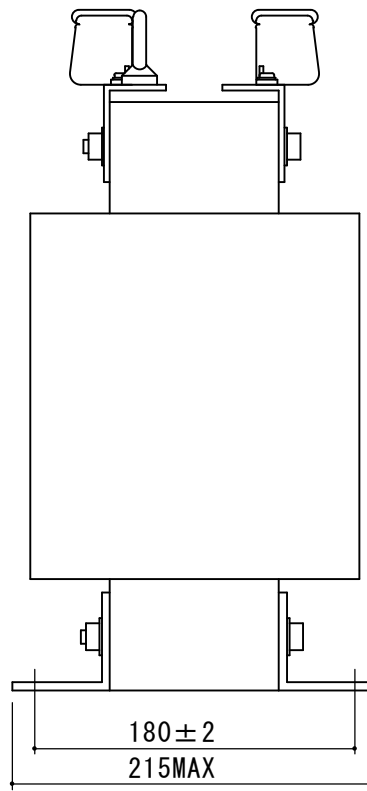
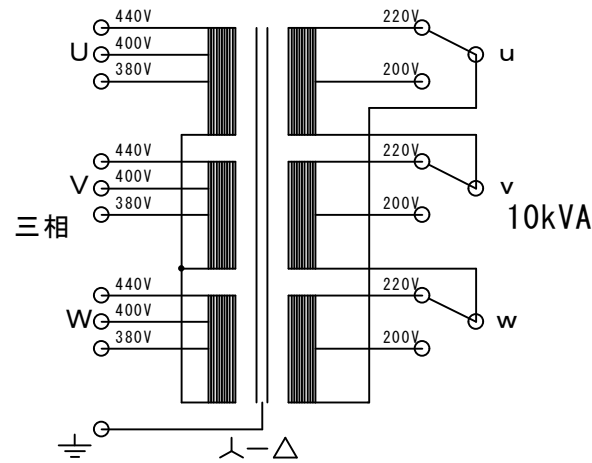


結線図



SPECIFICATION 仕様	
Method 方式	乾式・自冷 AN
CAP. 容量	10kVA
PHASE 相数	3Ph
FREQUENCY 周波数	50/60Hz
P VOLTAGE 1次電圧	380-400-440V
S VOLTAGE 2次電圧	200-220V
S CURRENT 2次電流	28.9A 26.2A
CIRCUIT 結線	△-△
INSULATION 絶縁種類	CLASS B
RATED TIME 定格	CONT.
Insulated Resistance 絶縁抵抗	100MΩ
WITHSTAND VOLTAGE 絶縁耐圧	P AC4kV/min S AC2kV/min
<p>お取り扱いの際には落下させたり傷をつけない様、充分ご注意ください。故障の原因になります。 Please handle with care. It will be a cause of damage, if it is dropped or roughly handled.</p>	

発行年月日	縮尺	型式	種類	重量
H27.07.22	A3 1/3	3RT-10K	三相複巻乾式トランス	約82.0kg
SWALLOW ELECTRIC CO.,LTD. スワロー電機株式会社		承認	製図 下川 宇佐美	サイズ 三相60B-95 図番 3RT-10K-YD380, 400, 440-200, 220