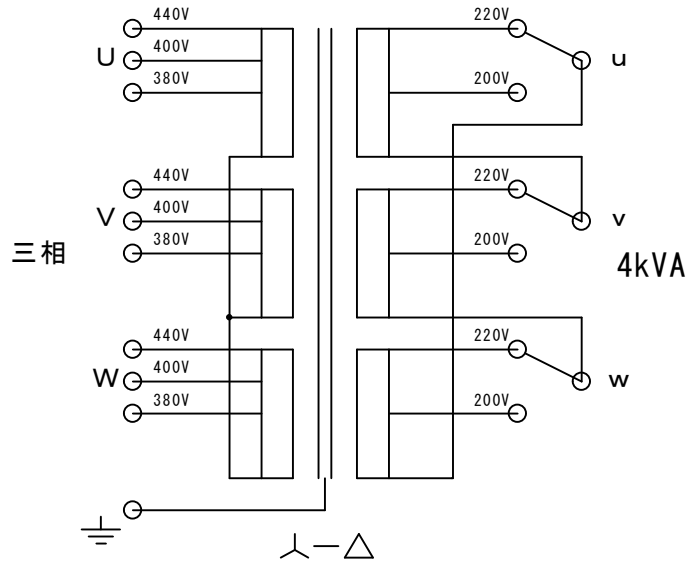
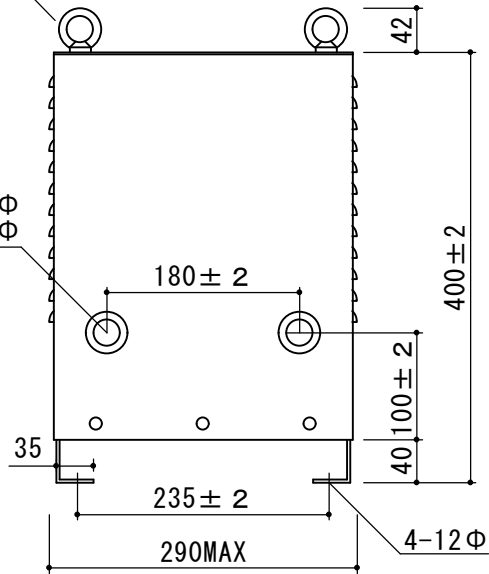


結線図

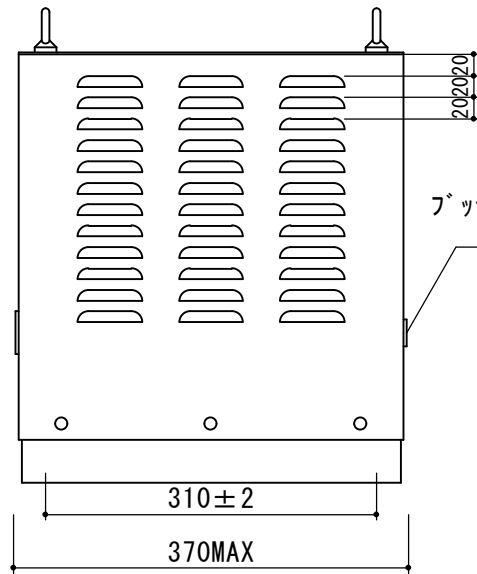


7インチM10

ブッシュ内径2-25Φ
板金2-30Φ



ブッシュ内径2-15Φ
板金2-20Φ



SPECIFICATION 仕様	
Method 方式	乾式・自冷 AN
CAP. 容量	4 kVA
PHASE 相数	3Ph
FREQUENCY 周波数	50 / 60 Hz
P VOLTAGE 1次電圧	380-400-440V
S VOLTAGE 2次電圧	200-220V
S CURRENT 2次電流	11.6A 10.5A
CIRCUIT 結線	△-△
INSULATION 絶縁種類	CLASS B
RATED TIME 定格	CONT.
Insulated Resistance 絶縁抵抗	100MΩ
WITHSTAND VOLTAGE 絶縁耐圧	P AC3kV/min S AC2kV/min
PAINTING COLOR 塗装色	5Y7/1
<p>お取り扱いの際には落下させたり傷をつけない様、充分ご注意ください。故障の原因になります。 Please handle with care. It will be a cause of damage, if it is dropped or roughly handled.</p>	

発行年月日	縮尺	型式	種類	重量
H27.01.27	A3 1/5	3RK-4K	三相複巻乾式トランス屋内ケース付	約 53.0kg
SWALLOW ELECTRIC CO.,LTD. スワロー電機株式会社	承認 H. S	製 S. U	サイズ BK-4-10kg	図番