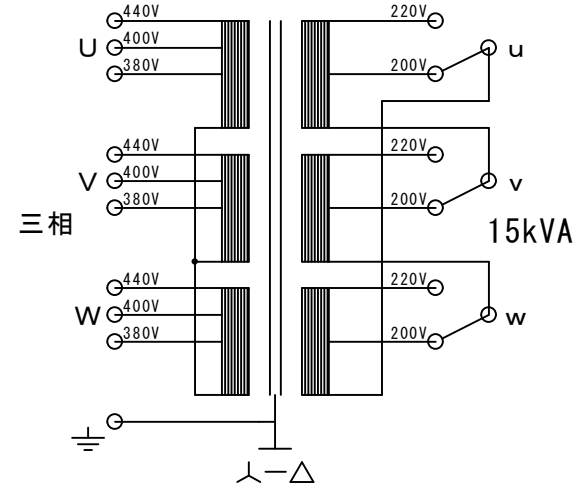


結線図



SPECIFICATION 仕様	
Method 方式	乾式・自冷 AN
CAP. 容量	15kVA
PHASE 相数	3Ph
FREQUENCY 周波数	50/60Hz
P VOLTAGE 1次電圧	380-400-440V
S VOLTAGE 2次電圧	200-220V
S CURRENT 2次電流	43.3A 39.4A
CIRCUIT 結線	Y-Δ
INSULATION 絶縁種類	CLASS F
RATED TIME 定格	CONT.
Insulated Resistance 絶縁抵抗	100MΩ
WITHSTAND VOLTAGE 絶縁耐圧	P AC4kV/min S AC2kV/min
PAINTING COLOR 塗装色	5Y7/1
<p>お取り扱いの際には落下させたり傷をつけない様、充分ご注意ください。故障の原因になります。 Please handle with care. It will be a cause of damage if it is dropped or roughly handled.</p>	

発行年月日	縮尺	型式	種類	重量
H29.12.16	A3 1/5	3RK-15K	三相複巻乾式トランス屋内ケース付	約 125 kg
SWALLOW ELECTRIC CO.,LTD. スワロー電機株式会社		承認 H.S	製図 S.U	サイズ BK-6-24kg
			図番	