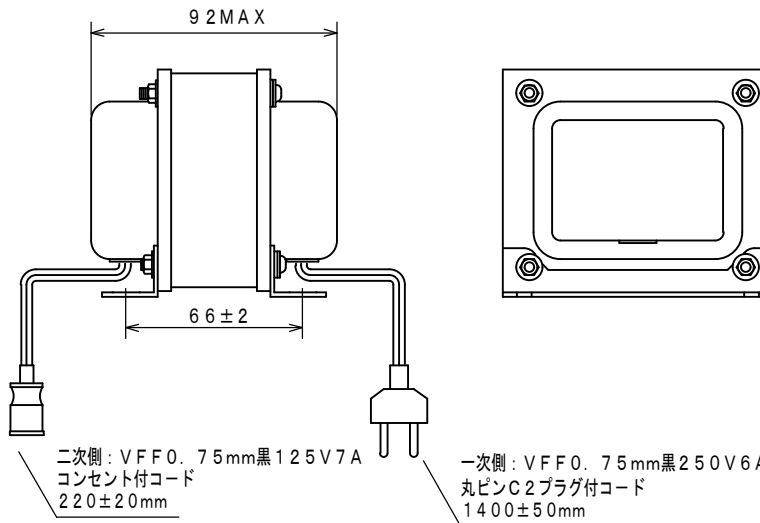
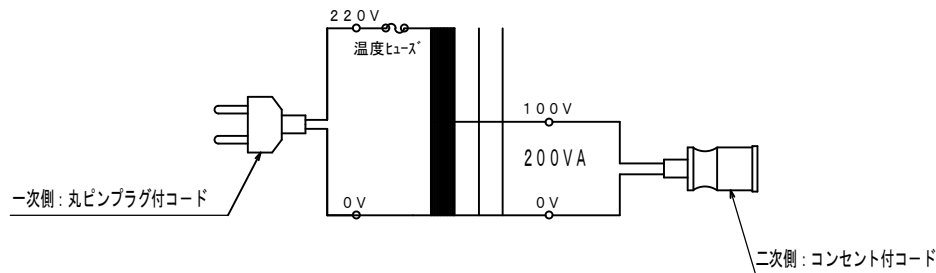


結線図



SPECIFICATION 仕様	
Method 方式	乾式・自冷 AN
CAP. 容量	200VA
PHASE 相数	1 Ph
FREQUENCY 周波数	50/60Hz
P VOLTAGE 1次電圧	220V
S VOLTAGE 2次電圧	100V
S CURRENT 2次電流	2A
CIRCUIT 結線	
INSULATION 絶縁種類	CLASS A
RATED TIME 定格	CONT.
Insulated Resistance 絶縁抵抗	100MΩ
WITHSTAND VOLTAGE 絶縁耐圧	AC2kV/min
<p>お取り扱いの際は落下させたり傷をつけない様、充分ご注意ください。故障の原因になります。 Please handle with care. It will be a cause of damage if it is dropped or roughly handled. プラグ・部品類は実寸と異なります。</p>	

発行年月日	縮尺	型式	種類	重量
H25.01.10		DP-200F	単相単巻乾式トランス	約2.6 kg
SWALLOW ELECTRIC CO.,LTD. スワロー電機株式会社	承認	製 宇佐美	サイズ 図番	